

投币锁盖

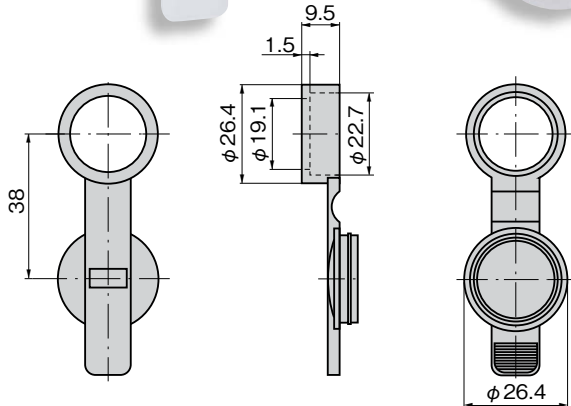
コインロックキャップ



ホルダー
ゴム脚・
グロメット
周辺機器
(C)
充電器用
金具
フリーザー
金具
ラッシング
システム



CP-88-6



PAT.PEND.

特 点

- 従来のコインロックに防塵・防滴効果が得られます。
- 使原来的の投币锁具有防尘、防滴的效果。

- 仕 様 ● 製品質量 : 3.5g
● 材 質 : ポリエチレン (PE)
- 用 途 ● 各種コインロック・キースイッチ用キャップ
- 納 期 ● 標準在庫品
- 備 考 ● 他のカラーも製作致します。

- 規 格 ● 产品重量 : 3.5g
● 材 质 : 聚乙烯 (PE)
- 用 途 ● 各种投币锁、钥匙开关用盖子。
- 交 货 期 ● 常规产品・・・敬请垂询
- 备 注 ● 也可制作其它颜色的产品。

商品番号 商品编号	RoHS CAD	コード 代 码
CP-88-6	● 2D/3D	20345

- : RoHS指令対応产品
- ▲ : RoHS指令未対応产品。

適合製品 适用产品	ページ 頁	適合製品 适用产品	ページ 頁	適合製品 适用产品	ページ 頁
C-35-A	1250	C-187-1	1238	C-288N-F	1232
C-35-B	1250	C-187-2	1238	C-289-1	1241
C-88-1	1244	C-187-2Z	1239	C-289-2	1241
C-88-2	1244	C-187-3	1238	C-289-3	1241
C-88-5	1244	C-192	1251	C-289-T-1	1242
C-89-S-1	1258	C-193-1	1252	C-289-T-2	1242
C-89-S-2	1258	C-193-1-TAK60	1252	C-289-T-3	1242
C-110	1229	C-193-2	1252	C-334	1250