



C-335
 锌合金制

特 点

- スプリングで蓋を密閉していますので屋外での使用に最適です。
- タキゲン製コインロックのほとんどが装着可能
- 盖子借助弹簧作用呈密闭状态，适合室外使用。
- 可装配在几乎所有TAKIGEN生产的投币锁上面。

- 仕 様 ●材 質：亜鉛合金 (ZDC)
- 表面仕上：サチライトクロムめっき (MZCr)
- 用 途 ●自動販売機・屋外用分電盤・特装車
- 納 期 ●標準在庫品
- 備 考 ●適用錠前
 C-335-1 / C-834 建機用シリンダー錠専用
 C-335-2 / C-88, C-187, C-188, C-194,
 C-197, C-288等
- C-335-2はφ19丸穴タイプもあります。お問合せください。

- 規 格 ●材 質：锌合金 (ZDC)
- 表面处理：鍍粉霧铬 (MZCr)
- 用 途 ●自動售货机、室外用分电盘、特种车辆。
- 交 貨 期 ●常规产品・・・敬请垂询
- 備 注 ●适用锁芯
 C-335-1 / C-834 建筑机械用圆筒锁专用
 C-335-2 / C-88, C-187, C-188, C-194,
 C-197, C-288等
- C-335-2型也有φ19圓孔型。敬请垂询。

商品番号 商品编号	RoHS	CAD	製品質量(g) 产品重量(g)	コード 代 码
C-335-1	●	2D/3D	60	22761
C-335-2	●	2D	40	21512

- : RoHS指令对应产品
- ▲ : RoHS指令可对应产品。

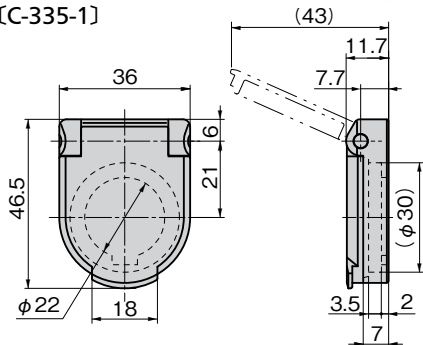
圆筒锁盖

シリンダーキャップ

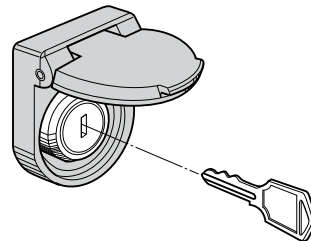


C-335-1

[C-335-1]

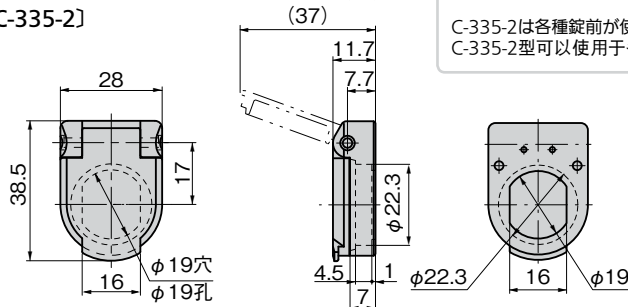


使用例 使用例



C-335-2は各種錠前が使用可能です。
 C-335-2型可以使用于各种锁芯。

[C-335-2]



ファスナー
 ラッチ錠・キャッチ
 錠前装置・周辺機器



ファスナー

ラッチ錠

ドア
 キャッチ

スナッチ
 ロック

コントロール
 センター

太陽光
 関連金具

グレーチング
 ロック

工業用
 錠前

電磁波
 対策

パッキン

窓枠・カード

INDUSTRIAL LOCKS