



**C-111**  
锌合金制

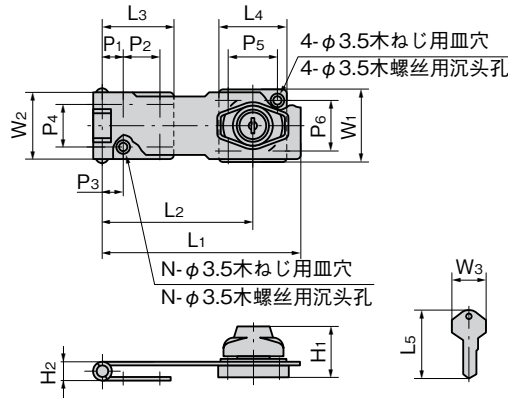
# 带锁门扣

## シリンダー付掛金



C-111-2

鍵違い  
单配钥匙



### 特点

● シリンダー錠部を90°回せば鍵がなくても施錠することができます。

● 如将锁芯动90度，即使没有钥匙也可以上锁。

仕様 ● 材質：シリンダー錠部／亜鉛合金(ZDC)  
掛金部／冷間圧延ステンレス鋼板(SUS430)

● 表面仕上：シリンダー錠部／クロムめっき(MZCr)  
掛金部／光沢バレル研磨

● 鍵番号：鍵違い

● 付属品：キー3本

用途 ● 船舶・車両・厨房機器・屋外用機器

納期 ● 標準在庫品

備考 ● C-111-1は中止品となりました。

規格 ● 材質：円筒鎖部 / 锌合金 (ZDC)  
门扣 / 冷轧不锈钢板 (SUS430)

● 表面处理：円筒鎖部 / 镀铬 (MZCr)  
门扣 / 光泽滚筒研磨

● 钥匙编号：单配钥匙

● 附件：钥匙3把

用途 ● 船舶、车辆、厨房设备、屋外用设备

交货期 ● 常规产品・・・敬请垂询

备注 ● 原有产品C-111-1已停止生产。

商品番号 商品编号	RoHS	CAD	L1	L2	L3	L4	L5	W1	W2	W3	H1	H2	P1	P2	P3	P4	P5	P6	N	製品質量(g) 产品重量(g)	コード 代码
C-111-2		2D/3D	95	68	41	41	40	41	40	22	30	10.5	13	21	13	26	29	29	4	216	20393
C-111-3		2D/3D	75	55	19	35	34	30	30	20	27.5	8.5	10.5	/	13.5	18	25.5	20.5	2	110	20394
C-111-4		2D/3D	60	40																105	20395

● : RoHS指令对应产品 ▲ : RoHS指令可对应产品。

ファスナー  
ラッチ錠・キャッチ  
錠前装置・周辺機器



C

ファスナー

ラッチ錠

ドア  
キャッチ

スナッチ  
ロック

コントロール  
センター

太陽光  
関連金具

グレーチング  
ロック

INDUSTRIAL LOCKS  
工業用  
錠前  
電磁波  
対策  
パッキン