

陈列柜锁

ショーケースロック



FC-619
锌合金制

特点

PAT.PEND.

- 既設の冷蔵ショーケースにも簡単に取付けできます。
- 20mmのすき間にフィットし、外觀を損いません。
- 取付け位置により、片面または両面の扉をロックできます。
- 鍵は施錠時のみ抜きできます。

- 可轻松安装在已设置好的冷藏陈列柜上。
- 适用20mm的间隙，无损外观。
- 根据不同的安装位置，可以锁住单面或双面门。
- 钥匙仅在上锁时可插拔。

- 仕様 ● 材質：亜鉛合金(ZDC)
● 表面仕上：クロムめっき(MZCr)
● 鍵番号：0200
● 付属品：キー2本

用途 ● 各種冷蔵ショーケース

納期 ● 標準在庫品

備考 ● マスターシステム、指定同番、鍵違い、ニケ所抜けタイプも製作します。お問合せください。

規格 ● 材質：鋅合金(ZDC)

● 表面処理：鍍鉻(MZCr)

● 鍵匙编号：0200

● 附件：钥匙2把

用途 ● 各種冷蔵陈列柜

交货期 ● 常规产品・・・敬请垂询

备注 ● 也制作总统锁、指定通配匙锁、单配钥匙锁、2处拔出的产品。敬请垂询。



FC-619-1



FC-619-2

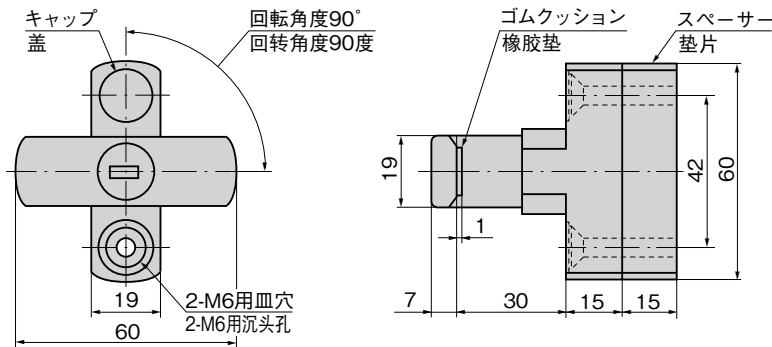


キーNo.0200
钥匙

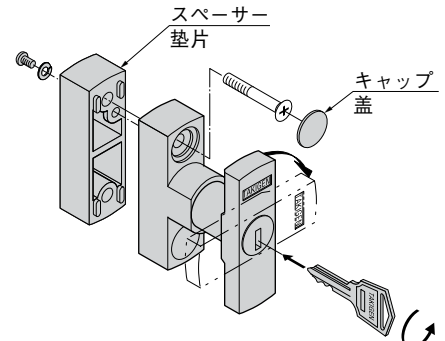
商品番号 商品编号	RoHS CAD	製品質量(g) 产品重量(g)	コード 代 码
FC-619-1	2D	210	62535
FC-619-2		185	62899

- : RoHS指令对应产品
- ▲ : RoHS指令可对应产品。

[FC-619-1]

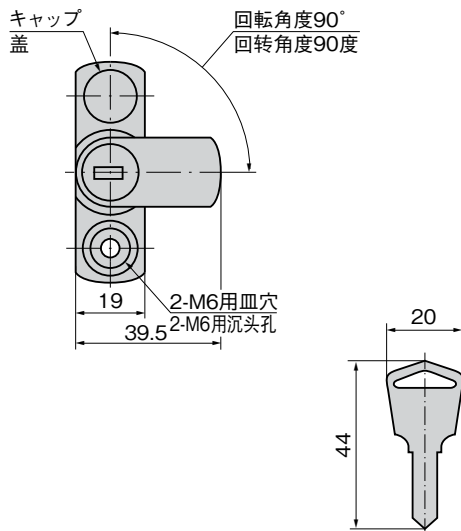


取付け方法 安装方法

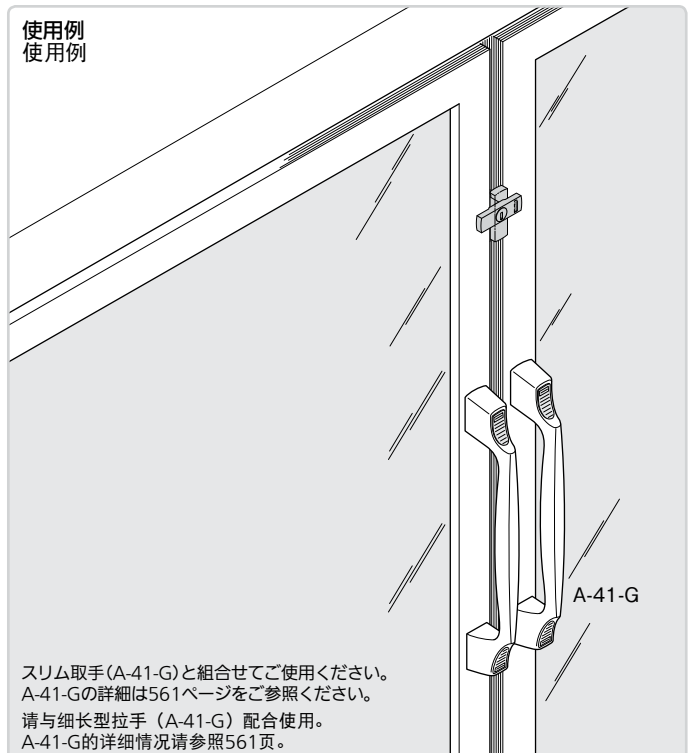


スペーサーは、扉厚に合わせてご使用ください。
请根据门的厚度选用垫片。

[FC-619-2]



使用例 使用例



スリム取手(A-41-G)と組合せてご使用ください。
A-41-Gの詳細は561ページをご参照ください。
请与细长型拉手(A-41-G) 配合使用。
A-41-G的详细情况请参照561页。

扣件

弹簧锁

门吸门碰

碰锁

控制中心

太阳能
相关五金件

格栅锁

工业用
锁芯

电磁波
对策

密封条

窗框、
卡片夹

橡胶支脚、
垫圈

相关配件
(C)

充电器用
五金件

冷库
五金件

捆扎装置