



**C-350**  
锌合金制

特点

- 3桁のダイヤルを合わせる事によって、解錠できます。(最大鍵違い数1,000通り)
- パネル穴明けは、自動販売機規格と互換性があります。
- 防水規格IPX5に対応
- 左右兼用型。(出荷時は右仕様です。回転カムを組替えることで左仕様にする事ができます。)
- 可通过对准3位密码进行开锁。(最大单配钥匙数量1000种)
- 面板开孔与自动销售机标准具有兼容性。
- 防水规格IPX5对应
- 左右兼用型。(出厂时为右规格。通过换装旋转凸轮, 可以改为左规格。)

仕様 ● 材質: 本体 / 亜鉛合金(ZDC)  
ダイヤル / ABS樹脂  
● 表面仕上: クロムめっき(MZCr)  
● 付属品: オープン、グロースシール

用途 ● ロッカー・ボックス

納期 ● 標準品・・・納期お問合せください

備考 ● 番号固定タイプへの変更もできます。  
詳細はお問合せください。

規格 ● 材質: 本体 / 锌合金 (ZDC)  
ダイヤル / ABS樹脂  
● 表面处理: 镀铬 (MZCr)  
● 附件: 开、闭密封件

用途 ● 存物柜、箱子。

交货期 ● 常规产品・・・敬请垂询

备注 ● 也可以改为编号固定型。详细事项敬请垂询。

# 密码凸轮锁

## ダイヤルカムロック

最适合于想采用密码管理的机器!



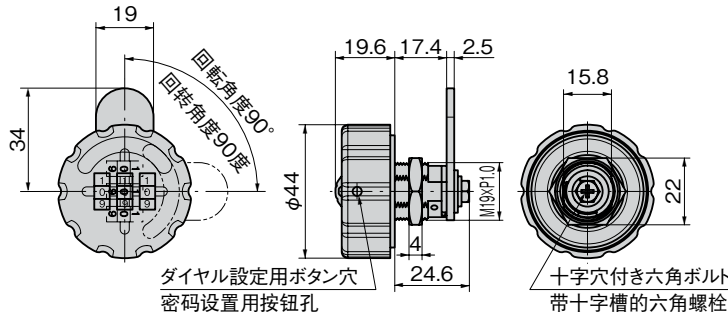
C-350

パネル穴明け寸法  
面板开孔尺寸

φ19.5



[付属シール(2種)]  
[付属密封件(2種)]



PAT.PEND.



商品番号 商品编号	RoHS	CAD	製品質量(g) 产品重量(g)	コード 代码
C-350	●	2D/3D	165	24450

● : RoHS指令对应产品 ▲ : RoHS指令可对应产品。