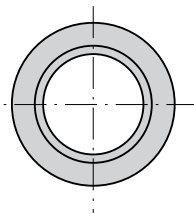
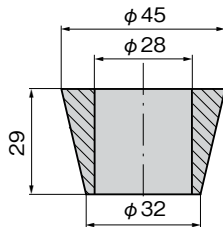


# C-375锁芯用海绵垫

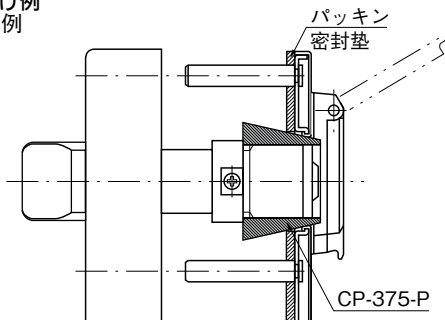
## C-375錠前用スポンジ



C-375-P



取付け例  
安装例



# C-375-P

橡胶制

### 特点

- 筐体と錠前の隙間を小さくし、コーキング等の作業を楽に行えます。
- 庫内が負圧になった場合でも吸い込みを防止できます。
- 减小箱体与锁芯之间的缝隙，使填缝等作业变得轻松。
- 即使在库内变为负压的情况下也可以防止吸入。

- 仕様
- 製品質量：3g
  - 材質：CRスポンジ
  - 標準色：ブラック
- 用途
- C-375と合せてご使用ください。
- 納期
- 特注品・・・納期お問合せください

- 規格
- 产品重量：3g
  - 材質：CR海绵
  - 标准色：黑色
- 用途
- 请与C-375型配套使用。
- 交货期
- 定制品・・・敬请垂询

商品番号 商品编号	RoHS CAD	コード 代碼
C-375-P	● 2D	22803

●：RoHS指令対応产品

▲：RoHS指令可对应产品。