

控制  
中心

太阳能  
相关五金件

格栅锁

工业用  
锁芯

电磁波  
对策

密封条

窗框、  
卡片夹

橡胶支脚、  
垫圈

相关配件  
(C)

充电器用

INDUSTRIAL LOCKS

# 锁芯・旋钮用装饰环

## 錠前・サムターン用化粧リング

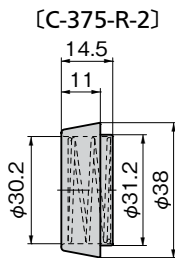
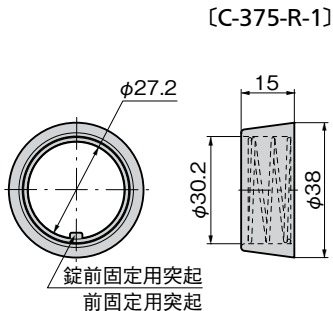


# C-375-R

不锈钢制



C-375-R



- 仕様 ●材質：ステンレス鋼板(SUS304)  
●表面仕上：ヘアライン仕上
- 納期 ●特注品・・・納期お問合せください
- 備考 ●錠前固定用突起は錠前の固定用溝に合わせてください。それ以外の溝に入れると破損の原因となります。
- 規格 ●材質：不锈钢板 (SUS304)  
●表面处理：拉丝加工
- 交货期 ●定制品・・・敬请垂询
- 備考 ●锁芯固定用突起请对准锁芯固定用槽中。如果装入其它槽中，则可能导致损坏。

商品番号 商品编号	RoHS	CAD	H	適用錠 适用通天锁	製品質量(g) 产品重量(g)	コード 代码
C-375-R-1	●	2D/3D	15	C-374-1 (扉厚40mm~49mm) (门厚)	7	22345
C-375-R-2	●	2D/3D	11	C-374-2 (扉厚50mm~60mm) (门厚)	7	22346

●：RoHS指令对应产品 ▲：RoHS指令可对应产品。