

## D型圓筒鎖

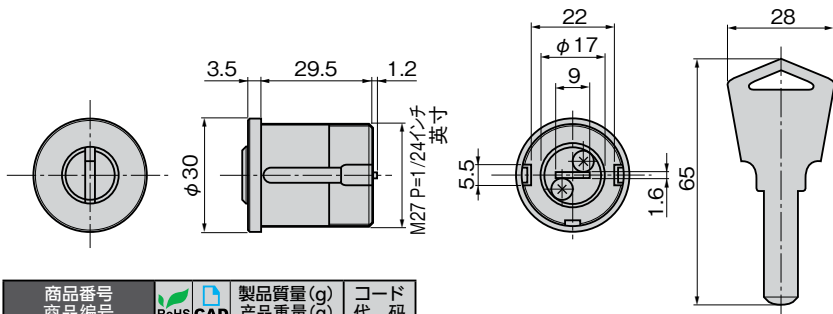
D型シリンダー錠

C-375-D  
黃銅制橡胶支脚  
墊圈相关配件  
(C)充电器用  
五金件冷库  
五金件

捆扎装置



C-375-D

キーNo.3750D  
钥匙

## 特点

- 9本のピン配列により鍵違い1万5,000通り
- マスターシステムの組込みが可能
- スムーズなリバーシブル構造
- 採用9个销子排列，单配钥匙锁数量达15,000种。
- 可以组配总统锁系统。
- 顺滑的两面钥匙。

- 仕様 ● 材質：本体／快削黄銅棒 (C3604BD)  
キー／洋白板 (C2801P)
- 表面仕上：本体／クロムめっき (MBCr)  
キー／ニッケルめっき (MBNi)
  - 最大鍵違い数：1万5,000通り
  - 付属品：キー3本
- 用途 ● 箱錠・クレモン錠用錠前・住宅用錠前
- 納期 ● 標準在庫品

- 規格 ● 材質：本体／易切黄銅棒 (C3604BD)  
钥匙／洋銅 (C2801P)
- 表面处理：本体／镀铬 (MBCr)  
钥匙／镀镍 (MBNi)
  - 最大单配钥匙锁数量：15,000种
  - 附件：钥匙3把
- 用途 ● 箱包锁、通天锁用锁芯、住宅用锁
- 交货期 ● 常规产品・・・敬请垂询

商品番号 商品编号	RoHS	CAD	製品質量 (g) 产品重量 (g)	コード 代 码
C-375-D同番 通配匙	●		193	22312
C-375-D鍵違い 单配钥匙			193	23294

- ：RoHS指令对应产品
- ▲：RoHS指令可对应产品。