

不锈钢挂锁

ステンレスダイヤル南京錠

任意的密码开锁



C-1556
不锈钢制

C-1556-RC
橡胶制

特点

- 4つのダイヤル番号に設定された暗証番号に合せることで解錠できます。
- 任意の暗証番号に設定できます。
- 暗証番号の設定数は10,000通りです。
- 暗証番号は専用のチェンジキー(C-1556-K)で変更する為に通常操作時に誤って番号が変わることはありません。
- 専用のゴムキャップもあります。ダイヤル部に異物が侵入するのを防ぎます。

- 対预先设置的4位密码来开锁。
- 可以设定任意的密码。
- 可设定的密码数为10,000种。
- 变更密码需要专用的换码钥匙(C-1556-K)，因此正常操作不会造成密码的误变更。
- 另有专用橡胶盖。防止垃圾、灰尘等异物侵入调码盘。

- 仕様
- [C-1556-60・C-1556-60-L 南京錠本体]
 - 材質: 本体/ステンレス鋼物(SUS304)
吊金/ステンレス鋼棒(SUS304)
内部シャフト/ステンレス鋼棒(SUS303)
 - 表面仕上: 本体/ヘアライン仕上げ
吊金/パレル研磨

- [C-1556-K チェンジキー]
- 材質: 快削黄銅棒(C3604BD)
- 表面仕上: ニッケルめっき(MBNI)
- [C-1556-RC ゴムキャップ]
- 材質: エチレンプロピレンゴム(EPDM)

- 用途
- フェンス、門扉、点検口
- 納期
- 標準在庫品
- 備考
- 出荷時は「0000」に設定されています。
 - 抜止めリングも製作致します。チェーンワイヤーの抜止めとしてご使用ください。

- 規格
- [C-1556-60・C-1556-60-L 挂锁本体]
 - 材質: 本体/不锈钢铸件(SUS304)
锁梁/不锈钢棒(SUS304)
内部轴/不锈钢棒(SUS303)

- 表面处理: 本体/拉丝加工
锁梁/滚筒研磨
- [C-1556-K 换码钥匙]
- 材質: 易切黄铜棒(C3604BD)
- 表面处理: 镀镍(MBNI)
- [C-1556-RC 橡胶盖]
- 材質: 三元乙丙橡胶(EPDM)

- 用途
- 栅栏、门、检查口
- 交货期
- 常规产品・・・敬请垂询
- 备注
- 出货时密码设置为“0000”。
 - 也制作固定环。请作为链条钢丝固定使用。

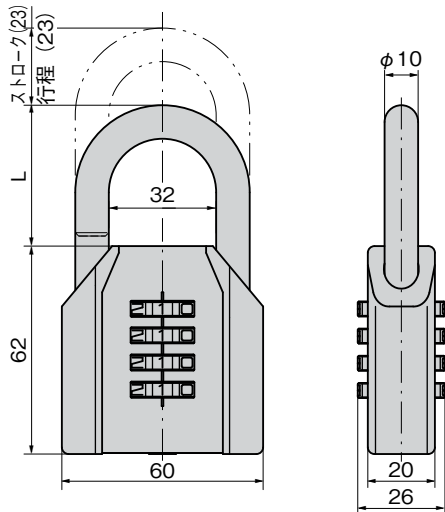
PAT.PEND.

使用例
使用例

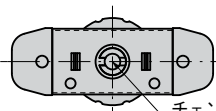


C-1556-60

チェンジキー C-1556-K (別売)
换码钥匙 C-1556-K (另售)



チェンジキー (別売)
换码钥匙 (另售)



チェンジキー穴用
换码钥匙用孔

扣件

弹簧锁

门吸门碰

碰锁

控制中心

太阳能
相关五金件

格栅锁

工业用
锁芯

电磁波
对策

密封条

窗框、
卡片夹

橡胶支脚
垫圈

相关配件
(C)

充电器用
五金件

冷库
五金件

INDUSTRIAL LOCKS

商品番号 商品编号	RoHS	CAD	製品質量(g) 产品重量(g)	L	コード 代码
C-1556-60	●	2D	491	42	24237
C-1556-60-L	●	2D	525	70	24377
C-1556-60-RC	●	2D	12	/	24327
C-1556-K	●	2D	13	/	24275

● : RoHS指令对应产品 ▲ : RoHS指令可对应产品。