

销锁 掛金



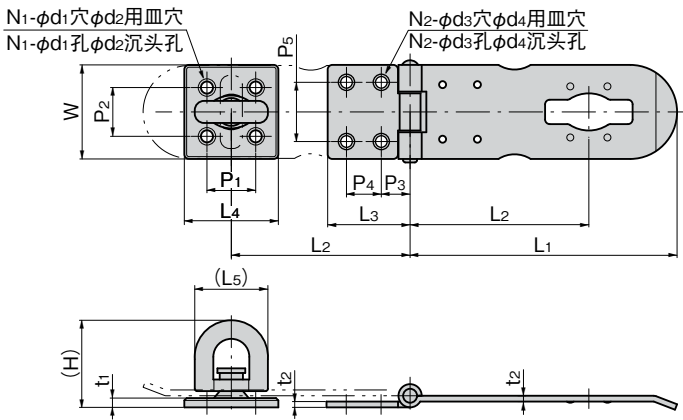
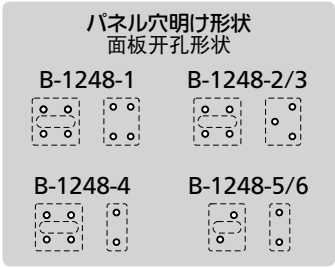
C-1248
不锈钢制

特点

- ドアや戸の内締り金具として最適です。
- 南京錠を付けることにより、いたずら行為の抑止にもつなげられます。
- 適合作为门或者门的内锁金属件。
- 装上挂锁，就可以防止破坏行为。



C-1248



仕様 ●材 質：掛金／ステンレス鋼板 (SUS304)
リング／亜鉛合金 (ZDC)
●表面仕上：掛金／光沢仕上
リング／クロムめっき (MZCr)

用途 ●付属品：木ねじ
●道具箱・簡易扉
納期 ●標準在庫品
備考 ●南京錠を使用される場合、つる内径の大きさをお確かめください。

規格 ●材 質：门扣 / 不锈钢板 (SUS304)
环 / 锌合金 (ZDC)
●表面处理：门扣 / 光泽加工
环 / 镀铬 (MZCr)
●附 件：木螺丝

用途 ●道工具箱、简易门
交货期 ●常规产品・・・敬请垂询
备注 ●使用挂锁时，请确认挂钩的内径大小。

⚠ 取付けの際は現物合せをお願い致します。 ⚠ 安装时请参照实物。

商品番号 商品编号	RoHS	CAD	L ₁	L ₂	L ₃	L ₄	(L ₅)	W	(H)	P ₁	P ₂	P ₃	P ₄	P ₅	t ₁	t ₂	N ₁	N ₂	ϕd_1	ϕd_2	ϕd_3	ϕd_4	製品質量 (g) 产品重量 (g)	コード 代 码
C-1248-1	●		115	77	35.5	40.5	31.5	40.5	37.5	21	21	12.4	15	25.5	4	2.5	4	4	5.2	8	5.2	7.4	190	20967
C-1248-2	●		95.5	62	30.5	36	28	36	33.5	19.2	19.2	13.5	10	21	4	2	4	3	4.5	7.8	4.8	6.8	120	20968
C-1248-3	●		71	44	25	27.5	24	27.5	26	15	15	11	9.6	16	3	1.5	4	3	3.6	5.8	4	5.7	50	20969
C-1248-4	●		61	38.8	18.6	24.6	22	24.6	24.2	13	13	11	/	14	2.5	1.5	4	2	3.2	5	3.2	5.2	40	20970
C-1248-5	●		47.5	29.2	13.2	18.4	20	22.4	23.6	9	12.8	8	/	12	2.2	1.2	2	2	3	4.8	3.1	4.8	25	20971
C-1248-6	●		37.2	23	13	15.5	18	22.4	21.5	6	12.8	8	/	12	2.2	1.2	2	2	3	4.8	3.1	4.8	20	20972

●：RoHS指令対応产品 ▲：RoHS指令可对应产品。