

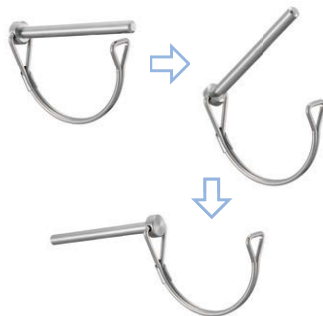
不锈钢梁锁销

ステンレスシャフトロックピン

可動部の簡易的な固定に最適
 适合可动部位的简易固定。



C-1688



アーチ形状のスプリングを
 スライドさせ、施錠します。
 滑动弓形弹簧，进行上锁解锁。



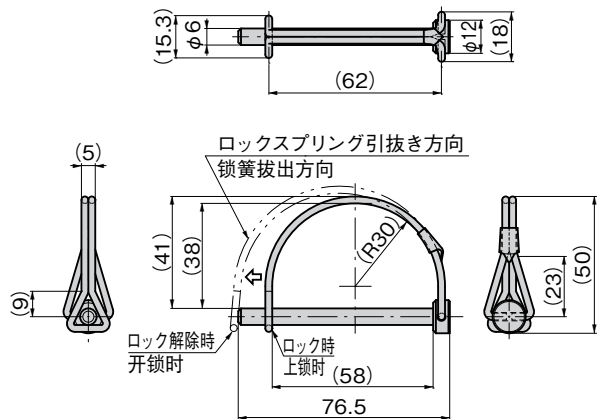
C-1688
 不锈钢制

特点

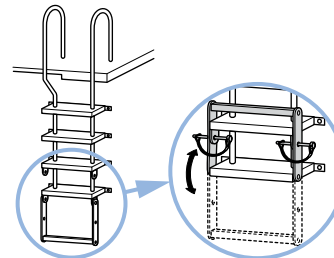
- アーチ形状のスプリングをスライドさせ、施錠します。スプリングが効いており振動に対して外れにくい構造です。
- 可動部の簡易的な固定に最適です。
- 繰り返し使用できます。
- 滑动弓形弹簧，进行上锁解锁。弹簧起作用后，即使振动也不易脱落的结构。
- 最适合可动部位的简易固定。
- 可重复使用。

仕様 ●材質：ステンレス
 用途 ●特装車
 納期 ●標準品・・・納期お問合せください

規格 ●材質：不锈钢
 用途 ●特种车辆
 交货期 ●常规产品・・・敬请垂询



使用例 使用例



商品番号 商品编号	RoHS CAD	製品質量(g) 产品重量(g)	コード 代码
C-1688	2D	31	24711

- : RoHS指令对应产品
- ▲ : RoHS指令可对应产品。