

挂锁 パドロック



C-1557
不锈钢制

C-1557-RC
橡胶制

特 点

- 錠前は操作性に優れたハイセキュリティリバーシブルキー-TAK80を装備。
- ステンレス製で耐食性に優れています。
- 鍵穴が側面にあり、施錠・解錠が楽に行えます。
- 配置高安全性锁芯TAK80，带双面钥匙，操作性优异。
- 采用不锈钢材质，耐腐蚀性优异。
- 锁孔位于侧面，上锁、开锁容易。

- 仕 様**
- 材 質：ステンレス(SUS303)
 - 表面仕上：ヘアライン仕上
 - 付 属 品：キー2本
 - 最大鍵違い数：11万8000通り
- 用 途**
- キュービクル・配分電盤・制御盤
- 納 期**
- 標準品・・・納期お問合せください
- 備 考**
- マスターシステム、指定同番も製作します。お問合せください。
 - キーロックタイプ：吊金を奥まで押込み、キーで施錠してください。
 - キーモールドは、黒色以外に赤色・青色・黄色があります。お問合せください。

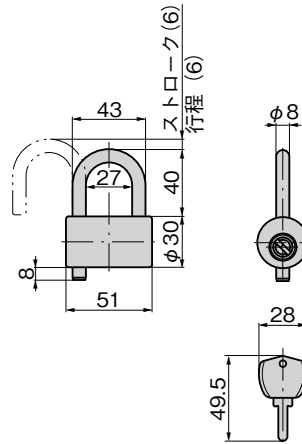
- 規 格**
- 材 質：不锈钢 (SUS303)
 - 表面处理：拉丝加工
 - 附 件：钥匙2把
 - 最大单配钥匙锁数量：118,000种
- 用 途**
- 配电箱、配分电盘、控制盘
- 交 貨 期**
- 常规产品・・・敬请垂询
- 備 注**
- 也制作总统锁、指定通配匙锁。敬请垂询。
 - 钥匙上锁型：将锁梁按到底、用钥匙上锁。
 - 钥匙套除黑色之外，还有红色、蓝色、黄色。敬请垂询。



C-1557



鍵違い
単配钥匙



商品番号 商品编号	RoHS	CAD	製品質量(g) 产品重量(g)	コード 代 码
C-1557-TAK80 鍵違い 単配钥匙	●	2D/3D	305	23589

●：RoHS指令对应产品 ▲：RoHS指令可对应产品。

C-1557-RC

C-1557用ゴムキャップ
C-1557用橡胶盖



C-1557-RC

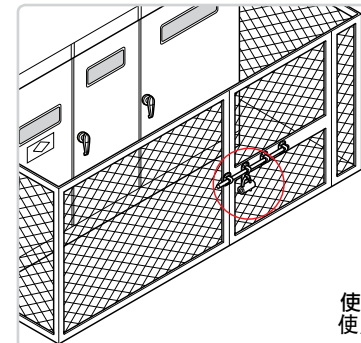


C-1557-RC-B

材質：エチレンプロピレンゴム (EPDM)
材質：三元乙丙橡胶 (EPDM)

商品番号 商品编号	RoHS	CAD	製品質量(g) 产品重量(g)	コード 代 码
C-1557-RC	●	2D/3D	16	70228
C-1557-RC-B	●	2D	20	23662

●：RoHS指令对应产品 ▲：RoHS指令可对应产品。



使用例

ファスナー
ラッチ錠・キャッチ
錠前装置・周辺機器



ファスナー

ラッチ錠

ドア
キャッチ

スナッチ
ロック

コントロール
センター

太陽光
関連金具

グレーチング
ロック

工業用
錠前

電磁波
対策

パッキン

窓枠・カード
ホルダー

ゴム脚・
グロメット

周辺機器
(C)