

防水小型锁

防水小型ファスナー



C-1414
不锈钢制

特点

- 摺動部にダブルOリング、止め金先端部にはテーパー加工とナイロンコーティング仕上を施し摩擦による金属粉の発生を抑え、スムーズな開閉操作が行えます。
- オールステンレス製で耐食性に優れています。
- 防水構造(ダブルOリングとシートパッキン使用。保護等級IPX6)
- 六角棒レンチタイプC-1414-1とつまみタイプC-1414-2からお選びいただけます。
- 活动部位有双O型圈、舌片先端部有坡形加工和尼龙涂层处理，抑制因摩擦产生的金属粉，开关操作可以顺畅进行。
- 全不锈钢制，耐腐蚀性优异。
- 防水构造（使用双O型圈和防水密封垫。保护等级IPX6）
- 可以选择六角扳手型C-1414-1和抓手型C-1414-2。



C-1414-1



C-1414-2

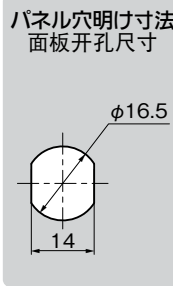
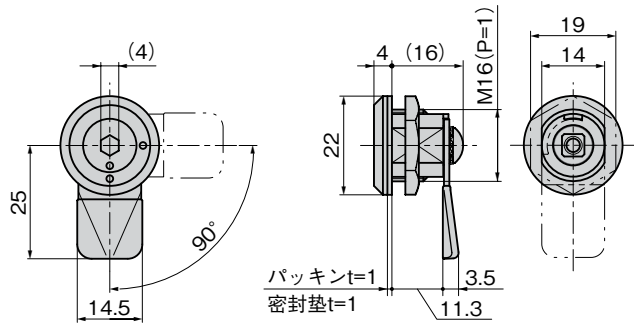
仕様 ●材 質：本体/ステンレス(SUS316)
シートパッキン/エチレンプロピレンゴム(EPDM)
Oリング/ニトリルゴム(NBR)
コーティング部/ポリアミド(PA)

用途 ●半導体関連製造装置・薬品庫
●標準在庫品
備考 ●C-1414-1にはハンドルキーは付属していません。
C-174-SH-K、もしくは市販の六角棒スパナ(呼び4)をご使用ください。

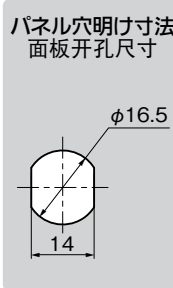
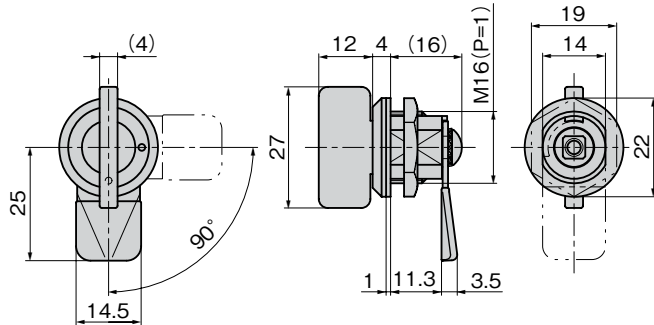
規格 ●材 質：本体 / 不锈钢 (SUS316)
防水密封垫 / 三元乙丙橡胶 (EPDM)
O型圈 / 丁腈橡胶 (NBR)
涂层部 / 聚酰胺 (PA)

用途 ●半导体制造装置、药品库
交货期 ●常规产品・・・敬请垂询
备注 ●C-1414-1不附带钥匙。
请使用C-174-SH-K，或是市场出售的六角扳手（公称4）。

[C-1414-1]



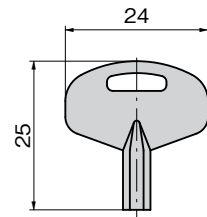
[C-1414-2]



商品番号 商品编号	RoHS CAD	製品質量(g) 产品重量(g)	コード 代码
C-1414-1	● 2D/3D	29	23947
C-1414-2	● 2D/3D	37	23948

●：RoHS指令対応产品
▲：RoHS指令可対応产品。

C-174-SH-K



商品番号 商品编号	RoHS CAD	備 考 备注	製品質量(g) 产品重量(g)	コード 代码
C-174-SH-K	● 2D	六角レンチキー 六角扳手钥匙	4.5	23775

●：RoHS指令対応产品 ▲：RoHS指令可対応产品。

扣件

弹簧锁

门吸门碰

碰锁

控制中心

太阳能
相关五金件

格栅锁

工业用
锁芯

电磁波
对策

密封条

窗框、
卡片夹

橡胶支脚、
垫圈

相关配件
(C)

充电器用
五金件

冷库
五金件

捆扎装置