

# 带盖圆筒锁

キャップ付シリンダー錠



**C-104**  
锌合金制

ファスナー  
ラッチ錠・キャッチ  
錠前装置・周辺機器



C

ファスナー

ラッチ錠

ドア  
キャッチ

スナッチ  
ロック

コントロール  
センター

太陽光  
関連金具

グレーチング  
ロック

工業用  
錠前

電磁波  
対策

## 特点

- 鍵は90°回転で施錠時・解錠時ともに差差しできます。
- 钥匙回轉90度，在上锁、开锁位置均可插拔。

- 仕様 ● 材質：本体／亜鉛合金(ZDC)  
キー／黄銅板(C3713P)  
止め金／亜鉛合金(ZDC)
- 表面仕上：本体／クロムめっき(MZCr)  
キー／ニッケルめっき(MBNI)  
止め金／亜鉛めっきクロメート処理(MFZn-C)

- 鍵番号：TAK60・0200
  - 同一鍵番号・鍵違いがあります。
  - 付属品：キー2本・止め金
- 用途 ● 自動販売機・計測機器
- 納期 ● 標準在庫品
- 備考 ● 止め金を裏返すと、逆回転になります。

- 規格 ● 材質：本体／锌合金(ZDC)  
钥匙／黄銅板(C3713P)  
舌片／锌合金(ZDC)
- 表面处理：本体／鍍铬(MZCr)  
钥匙／鍍镍(MBNI)  
舌片／鍍彩锌(MFZn-C)
  - 钥匙编号：TAK60、0200
  - 可制作通配匙锁、单配钥匙锁的产品。
  - 附件：钥匙2把、舌片

- 用途 ● 自动售货机、检测设备
- 交货期 ● 常规产品・・・敬请垂询
- 备注 ● 如果将舌片翻转，则成逆反转式样。

商品番号 商品编号	RoHS	CAD	製品質量(g) 产品重量(g)	コード 代 码
C-104-TAK60 同番 通配匙	●	2D/3D	105	23678
C-104 同番 通配匙		2D/3D		20379

- ：RoHS指令对应产品
- ▲：RoHS指令可对应产品。

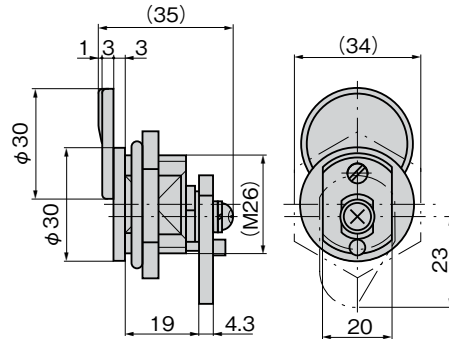
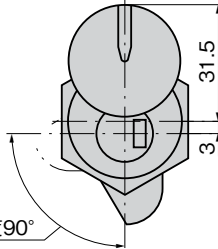


C-104 同番  
通配匙

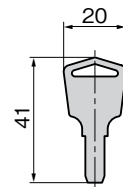
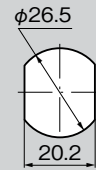


キーNo.TAK60  
钥匙

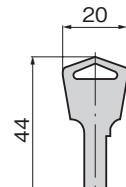
キーNo.0200  
钥匙



## パネル穴明け寸法 面板开孔尺寸



No.TAK60



No.0200