

圆筒锁 I 型

シリンダー錠 I 型



C-34-TAK60

キーNo.TAK60
钥匙

特点

- 鍵は90°回転で施錠時・解錠時ともに抜き差しできます。
- 钥匙回轉90度，在上鎖、开锁位置均可插拔。

仕様

- 材質：本体／亜鉛合金(ZDC) キー／黄銅板(C3713P)
- 表面仕上：本体／クロムめっき(MZCr) キー／ニッケルめっき(MBNI)
- 付属品：キー2本・止め金

用途

- 自動販売機・屋外用分電盤・小型防犯機器・都市ガス警報器

納期

- 標準在庫品

備考

- 鍵違いも製作致します。お問合せください。
- M19締付け推奨トルク：6.86N・m
- 厚み4mmのリングを外取しても使用できます。止め金取付け位置は14mm→18mmになります。



规格

- 材質：本体／鋅合金(ZDC) 钥匙／黄銅板(C3713P)
- 表面处理：本体／鍍鉻(MZCr) 钥匙／鍍鉻(MBNI)
- 附件：钥匙2把，舌片

用途

- 自动售货机、户外分电盘、小型防犯设备、城市燃气警報器。

交货期

- 常规产品・・・敬请垂询

备注

- 可制作单配钥匙锁的产品。敬请垂询。
- M19推荐紧固扭矩：6.86N・m
- 也可以卸下厚度为4mm的环后再使用。舌片安装位置为14mm→18mm。

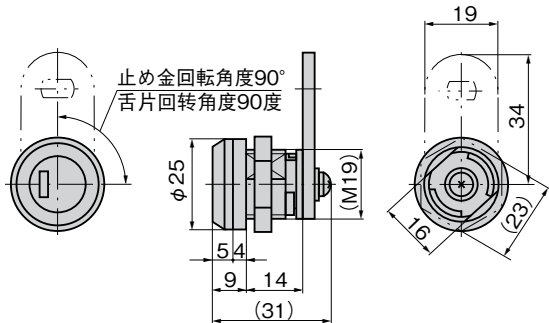
商品番号 商品编号	RoHS	CAD	製品質量(g) 产品重量(g)	コード 代码
C-34-TAK60	●	2D/3D	66	23681
C-34	●	2D/3D		20268
C-34-C-TAK60	●	2D/3D		23682
C-34-C	●	2D/3D		23615

●：RoHS指令对应产品

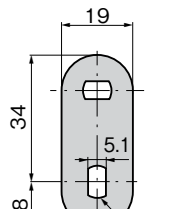
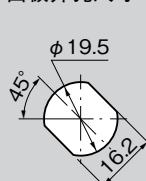
▲：RoHS指令可对应产品。



キーNo.0200
钥匙



パネル穴明け寸法 面板开孔尺寸



板厚t=3.2
板厚t=3.2



キャップ付タイプ
C-34-C-TAK60もあります。
也有带盖型C-34-C-TAK60。