

多功能投币鎖

コインロックマルチ



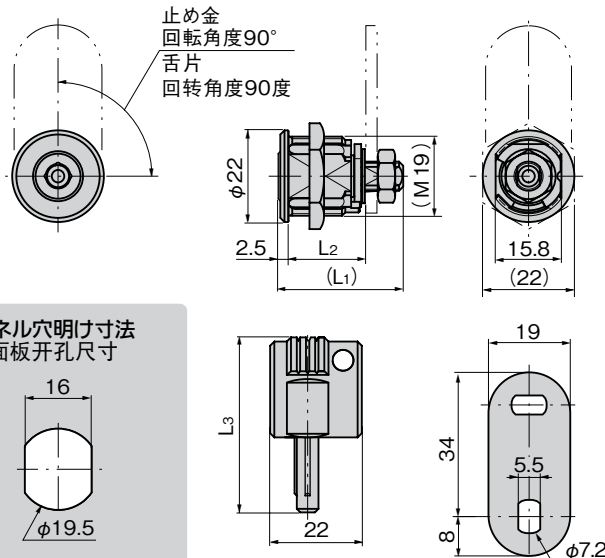
C-197
黄銅制

特 点

- 従来品のC-197-1/2を改良しキーの強度アップしました。
- 鍵は90°回転で施錠時のみ抜きできます。
- 合鍵複製は困難
- 改良既有产品C-197-1/2，提高了钥匙强度。
- 钥匙回轉90度上鎖時才能拔出。
- 钥匙复制困难。

- 仕 様 ● 材 質：本体／快削黄銅棒(C3602BD)
キー／黄銅異形棒(BsBM)
- 表面仕上：本体／クロムめっき(MBCr)
キー／ニッケルめっき(MBNi)
- 付 属 品：キー2本・止め金
- 用 途 ● 自動販売機・アミューズメント機器
- 納 期 ● 標準在庫品
- 備 考 ● 2カ所抜けも製作致します。
- マスターシステムの組込みが可能です。お問合せください。
- ドリル破壊防止対策(ガードシャフトとSUS鋼球使用)も製作します。

- 規 格 ● 材 質：本体／易切黄銅棒 (C3602BD)
钥匙／黄銅異形棒 (BsBM)
- 表面処理：本体／镀铬 (MBCr)
钥匙／镀镍 (MBNi)
- 附 件：钥匙2把、舌片
- 用 途 ● 自动售货机、娱乐设备
- 交 貨 期 ● 常规产品・・・敬请垂询
- 備 注 ● 也制作2处拔出产品。
- 可组配总统锁系统。敬请垂询。
- 也制作防钻头破坏对策(使用防护轴与SUS钢球)产品。

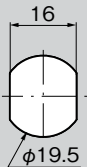


C-197-12



キーNo.X50000
钥匙

パネル穴明け寸法
面板开孔尺寸



商品番号 商品编号	RoHS CAD	鍵番号 钥匙编号	(L1)	L2	L3	最大鍵違い数 最大単配 钥匙数	製品質量(g) 产品重量(g)	コード 代 碼
C-197-11 同番 通配匙	●	YF900	20.2	11.5	36	/	53	23971
C-197-11 鍵違い 単配钥匙	●	YF901~YF969	20.2	11.5	36	69	53	24403
C-197-12 同番 通配匙	● 2D	X50000	30	17.4	42	/	66	23972
C-197-12 鍵違い 単配钥匙	● 2D	X50001~X62000	30	17.4	42	12,000	66	24404

●：RoHS指令対応产品 ▲：RoHS指令可対応产品。



扣件

彈簧鎖

門吸門碰

碰鎖

控制
中心

太陽能
相關五金件

柵欄鎖

工業用
鎖芯

電磁波



LOCKS