

带盖投币锁

キャップ付コインロック



C-1880
不锈钢制

C-880
黄铜制

ファスナー
ラッチ錠・キャッチ
錠前装置・周辺機器



C

ファスナー

ラッチ錠

ドア
キャッチ

スナッチ
ロック

コントロール
センター

太陽光
関連金具

グレーチング
ロック

INDUSTRIAL LOCKS
工業用
錠前
電磁波
対策
パッキン

窓枠・カード
ホルダー

ゴム脚・
グロメット

周辺機器
(C)

充電器用
金具

フリーザー
金具

ラッシング
システム

特点

- 錠は施錠時のみ抜けるので施錠忘れがありません。
- キャップで錠穴を保護しますので防塵性に優れます。
- 钥匙只有在上锁后才能拔出，因此可防止忘记上锁。
- 罩盖保护钥匙孔，防尘性优异。

仕様 ● 材質：本体/SUS303 (C-1880)
快削黄铜棒 (C3604BD) (C-880)
キー/冷間圧延鋼板 (SPCC)
快削鋼鋼材 (SUM)

● 表面仕上：本体/クロムめっき (MBCr) (C-880)
キー/ニッケルめっき (MFNi)

● 同一鍵番号・指定番号も製作致します。

● 最大鍵違い数：69万通り

● 付属品：キー2本・止め金

● 自動販売機・屋外用分電盤

● 標準品・・・納期お問合せください

用途 ● マスターキーシステムの組込みが可能です。一部寸法が変わりますのでお問合せください。(C-880)

● 錠前に無理な力が掛かると破損の原因となります。

● 施解錠時は錠前の構造上、錠(キー)を押しながら回してください。

● ストッパーカムを左回転仕様に変更した場合、作動に不具合が発生します。左回転仕様の場合はお問合せください。

規格 ● 材質：本体/SUS303 (C-1880)
易切黄铜棒 (C3604BD) (C-880)
钥匙/冷轧钢板 (SPCC)
易切削鋼材 (SUM)

● 表面处理：本体/镀铬 (MBCr) (C-880)
钥匙/镀锌 (MFNi)

● 可制作通配匙锁、指定钥匙编号等产品。

● 最大单配钥匙锁数：69万种。

● 附件：钥匙2把、舌片

● 自动售货机、室外用分电盘

● 常规产品・・・敬请垂询

用途 ● 可组配总统锁产品。部分尺寸有变更，敬请垂询。

● 对锁芯过分用力会导致锁匙破损。

● 因锁芯结构上的需要，请在按下钥匙的同时转动。

● 将制动凸轮变更为向左旋转规格后，动作将发生故障。向左旋转规格的情况下，请予以指示。



C-880-1



キーNo.TA6660
钥匙



C-880-2

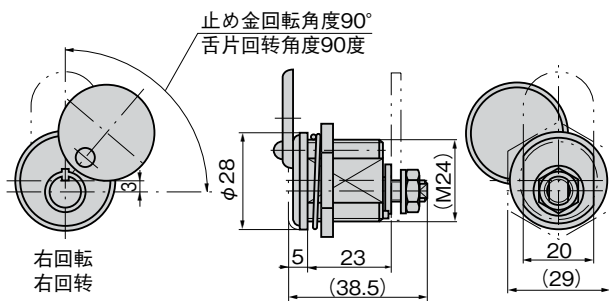


キーNo.TB7000
钥匙

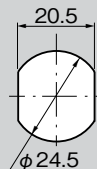


C-1880-2

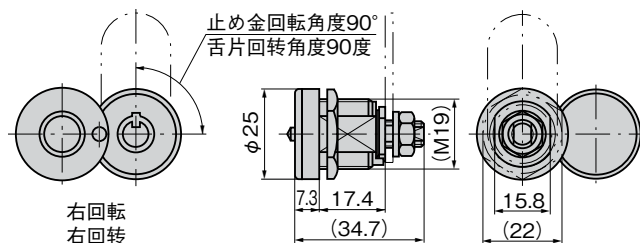
[C-880-1]



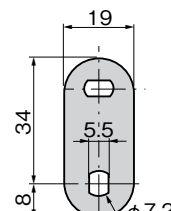
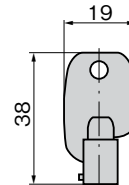
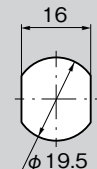
パネル穴明け寸法
面板开孔尺寸



[C-1880-2・C-880-2]



パネル穴明け寸法
面板开孔尺寸



※ステンレス止め金(t=2.0)左右兼用型もあります。
※也有左右兼用型不锈钢舌片。(t=2.0)

商品番号 商品编号	RoHS	CAD	鍵番号 钥匙编号	製品質量(g) 产品重量(g)	コード 代码
C-880-1 同番 通配匙	●	2D/3D	TA6660	126	20786
C-880-1 鍵違い 单配钥匙	●	2D	鍵違い 单配钥匙	126	20787
C-880-2 同番 通配匙	●	2D/3D	TB7000		20788
C-880-2 鍵違い 单配钥匙	●	2D/3D	鍵違い 单配钥匙		20789
C-1880-2 同番 通配匙	●	2D	TB7000		22048
C-1880-2 鍵違い 单配钥匙	●	2D	鍵違い 单配钥匙		22049

● : RoHS指令对应产品 ▲ : RoHS指令可对应产品。