

防破坏型投币鎖

破壊防止パーソナルコインロック

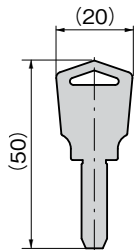
PAT. PEND.



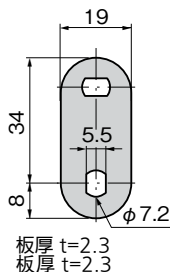
C-289-SA



鍵違い
単配钥匙



止め金(兼用型)
舌片(兼用型)



仕様 ●材 質: 本体/ニッケルクロムモリブデン鋼 (SNCM630)

キー/洋白板(C7541P)
●表面仕上: 本体(外筒・内筒)/クロムめっき
キー/パレル研磨

用途 ●最大鍵違い数: 15万通り
●付属品: キー2本・止め金
●自動販売機・アミューズメント機器・計測器・レジスター
●標準在庫品

規格 ●材 質: 本体 / 鍍铬鋁合金鋼 (SNCM630)
●表面処理: 本体(外筒・内筒) / 鍍铬
●最大単配钥匙鎖数: 15万種。
●附 件: 钥匙2把, 舌片

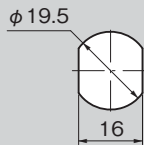
用途 ●自動售货机、娱乐设备、测量设备、收银机
交貨期 ●常规产品・・・敬请垂詢

特 点

- 本体(外筒・内筒)は、ニッケルクロムモリブデン鋼 (SNCM630) を使い、焼入れ処理しています。
- ステンレス焼入れ空転リングを標準装着しています。
- 鍵は施錠時のみ抜けるので施錠忘れがありません。
- スムーズなリバーシブルキー構造

- 本体部分(外筒、内筒) 使用淬火処理鍍铬鋁合金鋼 (SNCM630)。
- 标准配置不锈钢淬火空转环。
- 钥匙只有在锁上后才能拔出, 因此可防止忘记上锁。
- 顺滑的两面钥匙。

パネル穴明け寸法 面板开孔尺寸



扣件

彈簧鎖

門吸門碰

碰鎖

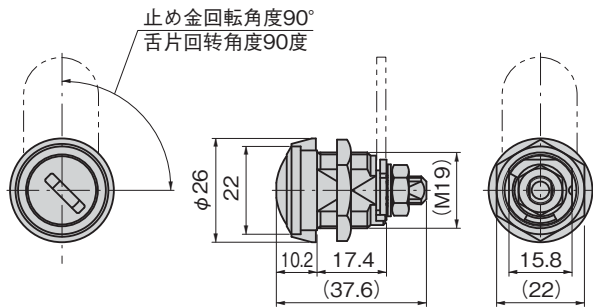
控制中心

太陽能
相關五金件

格柵鎖

工業用
鎖芯

電磁波



止め金回転角度90°
舌片回転角度90度

商品番号 商品编号	RoHS CAD	製品質量(g) 产品重量(g)	コード 代 码
C-289-SA 鍵違い 単配钥匙	● 2D	82	23853

● : RoHS指令対応产品 ▲ : RoHS指令可対応产品。