

# 投币锁

パーソナルコインロック

PAT.PEND.

## 特点

- 焼入れ強化によるシリンダーキャップ仕様でドリルなどの破壊から守ります。
- 鍵の複製困難なバイアスカット(キーコーナーのピン溝加工)仕様
- 10本135°のピン配列による豊富な鍵違い数
- スムーズなリバーシブルキー構造
- 鍵は施錠時のみ抜けるので施錠忘れがありません。
- 淬火強化的鎖芯蓋, 可防止钻头等的破坏。
- 钥匙采用偏切加工(钥匙拐角部位的销槽加工), 复制困难。
- 采用10根135度销排列, 钥匙编码数量丰富。
- 顺滑的两面钥匙。
- 钥匙只有在上锁后才能拔出, 因此可防止忘记上锁。



**C-288-Y**  
黄铜制

## 仕様

- 製品質量: 本体/80g キー/20g
- 材質: 本体/快削黄铜棒(C3604BD) キャップ/ステンレス(SUS420F) キー/黄铜板(C3713P)
- 表面仕上: 本体/クロムめっき(MBCr) キャップ/クロムめっき キー/ニッケルめっき(MBNI)
- 同一鍵番号・指定番号も製作致します。
- 最大鍵違い数: 5万9000通り
- 付属品: キー2本・止め金
- 自動販売機・アミューズメント機器
- 標準在庫品
- オプションで空転リングもあります。(別売)

## 用途 備考

## 規格

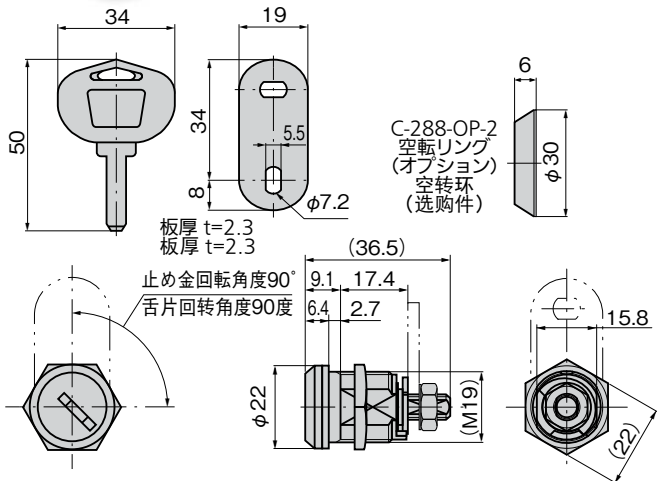
- 製品重量: 本体/80g 钥匙/20g
- 材質: 本体/易切黄铜棒(C3604BD) 蓋/不锈钢(SUS420F) 钥匙/黄铜板(C3713P)
- 表面处理: 本体/镀铬(MBCr) 蓋/镀铬 钥匙/镀镍(MBNI)
- 可制作通配匙锁、指定钥匙编号等产品。
- 最大单配钥匙锁数量: 59,000种
- 附件: 钥匙2把、舌片
- 自动售货机、娱乐设备
- 常规产品... 敬请垂询
- 备有选购件的空转环。(另售)

## 用途 交货期 备注



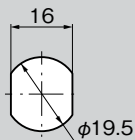
キーNo.00288S  
钥匙

C-288-Y



C-288-OP-2  
空転リング  
(オプション)  
空转环  
(选购件)

## パネル穴明け寸法 面板开孔尺寸



商品番号 商品编号	RoHS	CAD	コード 代 码
C-288-Y 同番 通配匙	●	2D/3D	22173
C-288-Y 鍵違い 单配钥匙	●	3D	22174
C-288-OP-2	●	2D/3D	22956

- : RoHS指令对应产品
- ▲: RoHS指令可对应产品。

窓枠・カード  
ホルダー  
ゴム脚・  
グロメット  
周辺機器  
(C)  
充電器用  
金具  
フリーザー  
金具  
ラッシング  
システム