

投币锁

パーソナル コインロック

PAT.PEND.

特 点

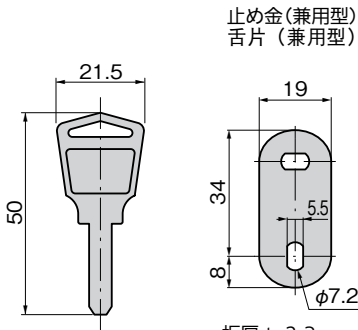
- 仮施錠に最適です。
- コスト重視で、外形寸法はC-288と同様です。
- 鍵は施錠時のみ抜けるので施錠忘れがありません。



C-288-P

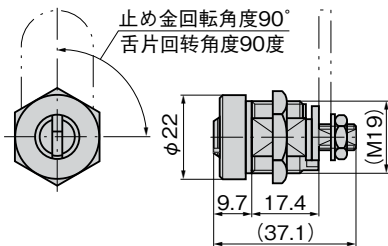


キーNo.P0288
钥匙

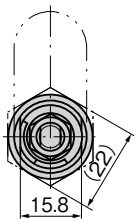


止め金(兼用型)
舌片(兼用型)

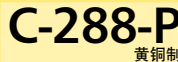
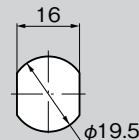
板厚 t=2.3
板厚 t=2.3



止め金回転角度90°
舌片回転角度90度



パネル穴明け寸法 面板开孔尺寸



- 适用于临时上锁の場合。
- 成本低廉，外形尺寸与C-288相同。
- 钥匙只有在开锁后才能拔出，因此可防止忘记上锁。

- 仕 様
- 製品質量: 本体/62g キー/20g
 - 材 質: 本体/快削黄铜棒(C3604BD) キー/黄铜板(C3713P)
 - 表面仕上: 本体・キー/ニッケルめっき(MBNI)
 - 鍵 番 号: P0288
 - 付 属 品: キー2本・止め金
- 用 途
- 自動販売機・アミューズメント機器
- 納 期
- 標準在庫品

- 規 格
- 产品重量: 本体 / 62g 钥匙 / 20g
 - 材 质: 本体 / 易切黄铜棒 (C3604BD) 钥匙 / 黄铜板 (C3713P)
 - 表面处理: 本体、钥匙 / 镀镍处理 (MBNi)
 - 钥匙编号: P0288
 - 附 件: 钥匙2把、舌片
- 用 途
- 自动售货机、娱乐设备
- 交 货 期
- 常规产品・・・敬请垂询

商品番号 商品编号	RoHS CAD	コード 代 碼
C-288-P 同番 通配匙	● 2D/3D	23565

- : RoHS指令对应产品
- ▲ : RoHS指令可对应产品。