

# 投币锁

## パーソナル コインロックロング



**C-288-L**  
黄铜制

IND

窓枠・カード  
ホルダー

ゴム脚・  
クロメット

周辺機器  
(C)

充電器用  
金具

フリーザー  
金具

ラッシング  
システム

PAT.PEND.

### 特点

- 鍵は複製困難なバイアスカット(キーコーナーのピン溝加工)仕様
- 11本135°のピン配列による豊富な鍵違い数
- スムーズなリバーシブルキー構造
- 鍵は施錠時のみ抜けるので施錠忘れがありません。
- 钥匙采用偏切加工(钥匙拐角部位的销槽加工), 复制困难。

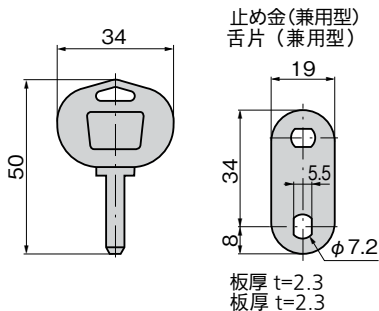


キーNo.Z00288  
钥匙

C-288-L

商品番号 商品编号	RoHS CAD	コー 代 碼
C-288-L 同番 通配钥匙	● 2D/3D	22169
C-288-L 鍵違い 单配钥匙	● 2D/3D	22170

- : RoHS指令对应产品
- ▲ : RoHS指令可对应产品。



用 途  
納 期  
備 考

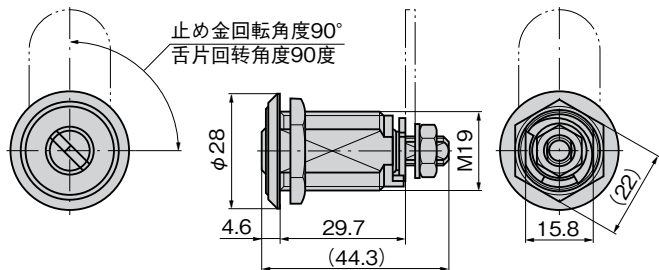
- 仕 様
- 製品質量: 本体/76g キー/20g
  - 材 質: 本体/削切黄铜棒(C3604BD) キー/黄铜板(C3713P)
  - 表面仕上: 本体/クロムめっき(MBCr) キー/ニッケルめっき(MBNI)
  - 鍵 番 号: Z00288
  - 同一鍵番号・指定番号も製作致します。
  - 最大鍵違い数: 17万7000通り
  - 付 属 品: 空転リング・キー2本・止め金
- 用 途  
納 期  
備 考
- 自動販売機・アミューズメント機器
  - 標準在庫品
  - 施錠・解錠位置で鍵の回転を保持するディテントボールタイプもあります。
  - 強制破壊防止(特殊スチールボール内蔵)タイプも製作致します。
  - マスターシステムの組込みが可能です。お問合せください。

規 格

- 产品重量: 本体 / 76g 钥匙 / 20g
- 材 质: 本体 / 易切黄铜棒 (C3604BD) 钥匙 / 黄铜板 (C3713P)
- 表面处理: 本体 / 镀铬 (MBCr) 钥匙 / 镀镍 (MBNI)

用 途  
交 貨 期  
備 注

- 钥匙编号: Z00288
- 可制作通配匙锁、指定钥匙编号等产品。
- 最大单配钥匙锁数量: 177,000种
- 附 件: 空转环、钥匙2把、舌片
- 自动售货机、娱乐设备
- 常规产品・・・敬请垂询
- 可提供在上锁・开锁时保持钥匙回转状态的定位球型产品。
- 可制作防强制破坏(内置特殊钢球)型产品。
- 可组配总统锁产品。敬请垂询。



パネル穴明け寸法  
面板开孔尺寸

