

# PAS.R.BOX

PAS.R.BOX

## 特点

- すべての屋外型開閉器のスイッチ端末ロープをクランプ固定し、錠前付きの收容箱に収納する事でいたずらと端末の風切り音を防止します。
  - 工具不要で簡単設置(10分程度)
  - ローレットナットで締込むため、紐部をしっかりと固定します。
  - 軽量の小型アルミダイカスト製
  - 表面仕上は錆に強いアクリル焼付塗装
  - 錠前を保護するための防塵キャップ付き(防塵/防塩)
  - 扉開閉は部材の組替えて簡単に左右兼用となります。
  - セキュリティ錠前TAK70への変更が可能(オプション)
- 所有的室外型开闭器的开关末端拉线均采用夹具固定，并且收纳于带锁芯的收容箱中，防止末端的摩擦噪音。
  - 安装简单，不需要工具（10分钟左右）。
  - 采用滚花螺母拧紧，因此可以牢固地固定拉线部。
  - 采用轻量、小型的铝铸件材质。
  - 表面处理采用不容易生锈的亚克力烤漆。
  - 带有防尘盖，以保护锁芯（防尘/防盐）。
  - 门的开关，只需要更换零件就可以简单地左右互调使用。
  - 可以改为安全锁芯TAK70（选购）。

- 仕様 ●材 質：本体/アルミニウム合金(ADC)  
ステンレスバンド/ステンレス鋼板(SUS304)  
グリップ/ABS樹脂
- 表面仕上：本体/アクリル系樹脂焼付塗装(5Y7/1)
  - 付属品：ステンレスバンド2本  
端末グリップ2本(赤/緑)  
キー2本・割ピン・ディテントピン

納期 ●標準在庫品

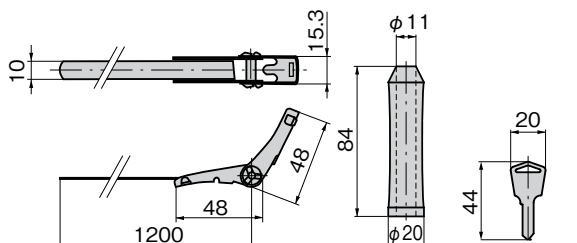
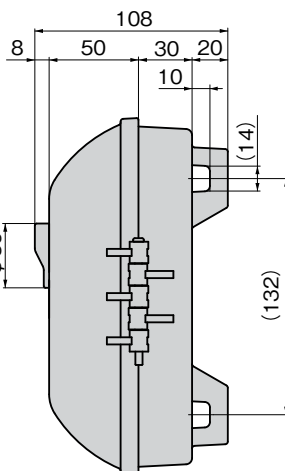
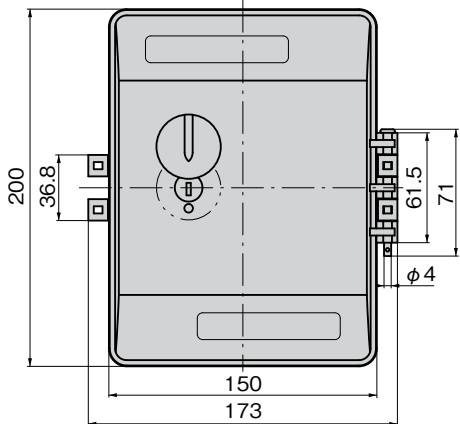
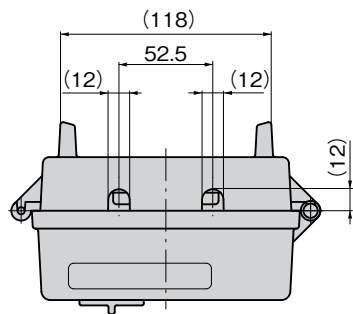
- 規格 ●材 質：本体/铝合金(ADC)  
不锈钢带/不锈钢板(SUS304)  
手握部/ABS树脂
- 表面处理：本体/亚克力系树脂烤漆(5Y7/1)
  - 附 件：不锈钢带2根  
末端手握部2根(红色/绿色)  
钥匙2把、开口销、定位销

交货期 ●常规产品・・・敬请垂询



キーNo.0200  
钥匙

C-1



ステンレスバンド  
不锈钢带

グリップ  
手握部

キーNo.0200  
钥匙  
(赤・緑 各1本)

商品番号 商品编号	RoHS CAD	製品質量(g) 产品重量(g)	コード 代码
C-1-5Y7/1-0200-Ivory		1,200	24482

●：RoHS指令対応产品 ▲：RoHS指令可对应产品。

## 取付け方法 安装方法



ステンレスバンドを使ってボックスを固定します  
使用不锈钢带固定箱体。



気中開閉器スイッチ端末ロープの先端をカットします  
切割气中开闭器开关末端拉线尖端。



ロープの先端にグリップをセットし、ローレットナットでボックスに固定します  
在拉线尖端设置手握部，并且用滚花螺母固定在箱体上。



グリップをボックスに収納し、施錠して完了です  
(およそ10分程度で完了)  
将手握部收纳在箱体中并上锁即完成。(约10分钟左右即完成)