

REG鎖

REGロック



C-1569N
不锈钢制

パッキン

窓枠・カード
ホルダー

ゴム脚・
グロメット

周辺機器
(C)

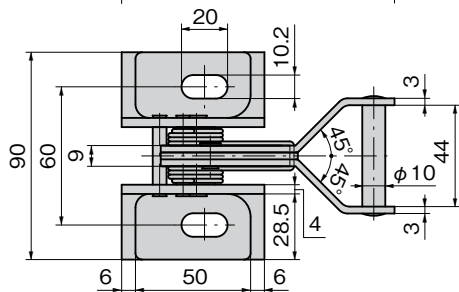
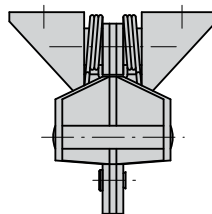
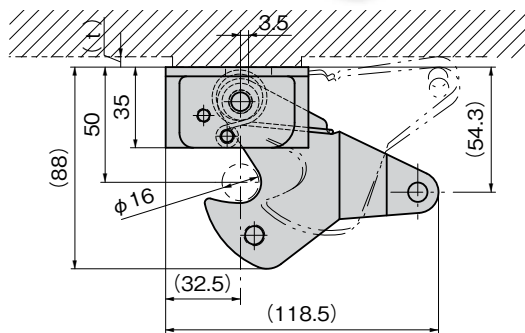
充電器用
金具

フリーザー
金具

ラッシング
システム



C-1569N



PAT.PEND.

特点

- ステンレス製で耐食性に優れています。
- 内部からの解錠が行えます。
- 解錠は市販のフック棒をご使用ください。
- 採用不锈钢材质，耐腐蚀性优异。
- 可从内部开锁。
- 请使用市场销售的钩棒开锁。

- 仕様 ● 材質：冷間圧延ステンレス鋼板(SUS304)
● 表面仕上：パレル研磨
- 用途 ● 流雪溝等のグレーチング
- 納期 ● 標準品・・・納期お問合せください
- 備考 ● 受金用ローラーはB-1096をご使用ください。
● C-1569もあります。お問合せください。

- 規格 ● 材質：冷轧不锈钢板 (SUS304)
● 表面处理：滾筒研磨
- 用途 ● 融雪用格栅
- 交货期 ● 常规产品・・・敬请垂询
- 备注 ● 锁扣用滚轮请使用B-1096。
● 备有C-1569产品。敬请垂询。

商品番号 商品编号	RoHS CAD	製品質量(g) 产品重量(g)	コード 代码
C-1569N	● 2D/3D	650	23837

- : RoHS指令対応产品
- ▲ : RoHS指令可対応产品。

TAKIGEN
综合 24
1203