

防備鎖

ステイロック



C-1669
不銹鋼制

ファスナー
ラッチ錠・キャッチ
錠前装置・周辺機器



ファスナー

ラッチ錠

ドア
キャッチ

スナッチ
ロック

コントロール
センター

太陽光
関連金具

GRATING LOCKS
グレーチング
ロック
工業用
錠前
電磁波
対策

パッキン

窓枠・カード
ホルダー

ゴム脚・
グロメット

周辺機器
(C)

充電器用
金具

フリーザー
金具

ラッシング
システム

特 点

PAT.PEND.

- 施設内向簡易マンホールロックです。
- ステンレス製で耐食性に優れています。
- マンホール蓋の鍵穴をふさぎ、イタズラや事故を防ぎます。
- 現在設置されているマンホール蓋にそのまま使用可能です。
- 各マンホールメーカーの蓋に取付け可能です。
- 用于设施内部的简易人孔锁。
- 采用不锈钢材质，耐腐蚀性优异。
- 遮蔽人孔盖的钥匙孔，防止乱动与意外事故发生。
- 可直接用于已设置的人孔盖。
- 可安装在各厂家生产的人孔盖上。

- 仕 様**
- 材 質：ステンレス鋼铸件(SUS304)
 - 表面仕上：サンドブラスト処理
- 用 途**
- 衛生設備用マンホール等
- 納 期**
- 標準在庫品
- 備 考**
- 専用ハンドル(C-1669-H)は別売です。
 - ハンドルはC-1269-AH(1203ページ)でもご使用できます。(オプション)
 - 車輛等の通行がある道路には使用しないでください。

- 規 格**
- 材 質：不銹鋼铸件(SUS304)
 - 表面処理：噴砂処理
- 用 途**
- 卫生设备用人孔等
- 交 貨 期**
- 常规产品・・敬請垂詢
- 備 注**
- 専用手柄(C-1669-H)需另外选购。
 - 也可使用C-1269-AH(1203页)把手。(选购件)
 - 请不要使用在有车辆通行的道路上。



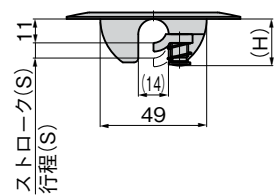
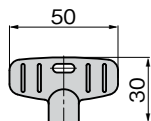
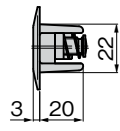
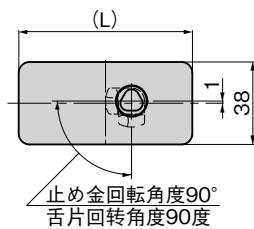
C-1669-H



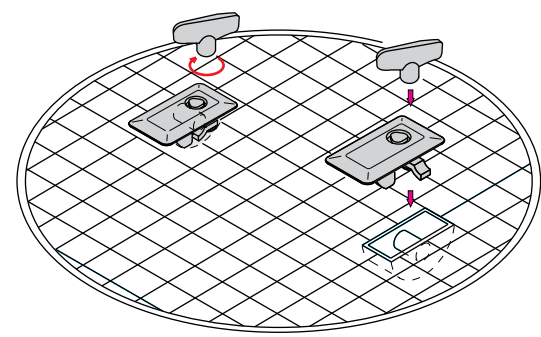
C-1669-1



C-1669-2



使用例 使用例



商品番号 商品编号	RoHS	CAD	備 考 注	(L)	(H)	(S)	コード 代 碼
C-1669-1	●	2D/3D	本体 本体	80	22	8.5	23064
C-1669-2	●	2D/3D	本体 本体	60	21	7.0	23065
C-1669-H	●		ハンドル 把手	/	/	/	23066
C-1269-AH	●		ハンドル 把手	/	/	/	22959

●：RoHS指令対応产品 ▲：RoHS指令可对应产品。