

# JB鎖

## JBロック



**C-1469-J**  
不銹鋼制

### 特点

PAT.PEND.

- 専用ハンドル(C-1469-H)で90°回転することにより解錠します。
- Oリング内蔵で防水性に優れています。
- キャップ付で防塵性に優れています。
- キャップは専用ハンドルの磁石部にて取外すことができます。
- 専用ハンドルのナット部またはアイナット(M20)にて吊上げが可能です。
- 解錠時は内筒が突出するため施錠忘れがありません。
- 使用専用把手(C-1469-H)回転90度后开锁。
- 内置O型圈, 防水性能优异。
- 附有盖子, 防尘性优良。
- 防尘盖可用专用把手的磁铁部吸出。
- 可用专用把手的螺母部或吊环螺母(M20)吊起。
- 开锁后内筒突出, 可防止忘记上锁。

- 仕様**
- 材質: 本体/ステンレス(SUS304)  
キャップ/ステンレス(SUS430)
  - 表面仕上: 本体/研磨  
ハンドル/鏡面仕上
- 用途** ● C.C.BOX・情報BOX・グレーチング
- 納期** ● 標準品・・・納期お問合せください
- 備考** ● 専用ハンドル(C-1469-H)は別売です。  
● C-1369-Hでも解錠できます。

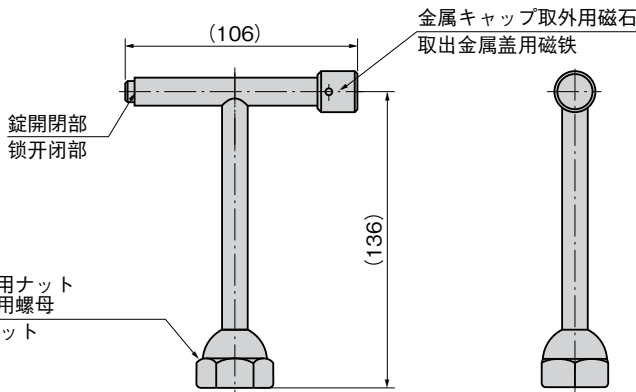
- 規格**
- 材質: 本体/不銹鋼(SUS304)  
蓋/不銹鋼(SUS430)
  - 表面処理: 本体/研磨  
把手/鏡面処理
- 用途** ● C.C.BOX、情報BOX、格柵
- 交货期** ● 常规产品・・・敬请垂询
- 备注** ● 专用手柄(C-1469-H)需另外选购。  
● 用C-1369-H也可开锁。



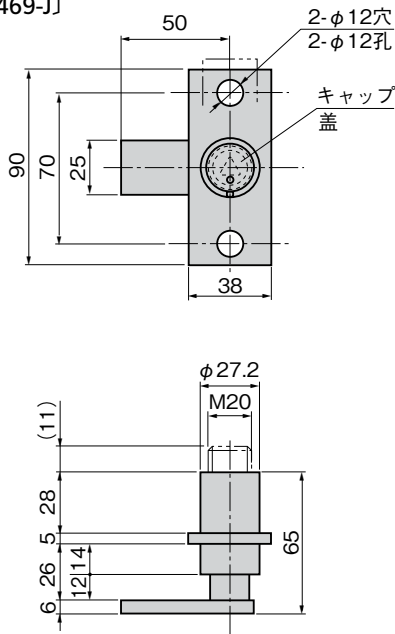
C-1469-J

C-1469-H

### [C-1469-H]



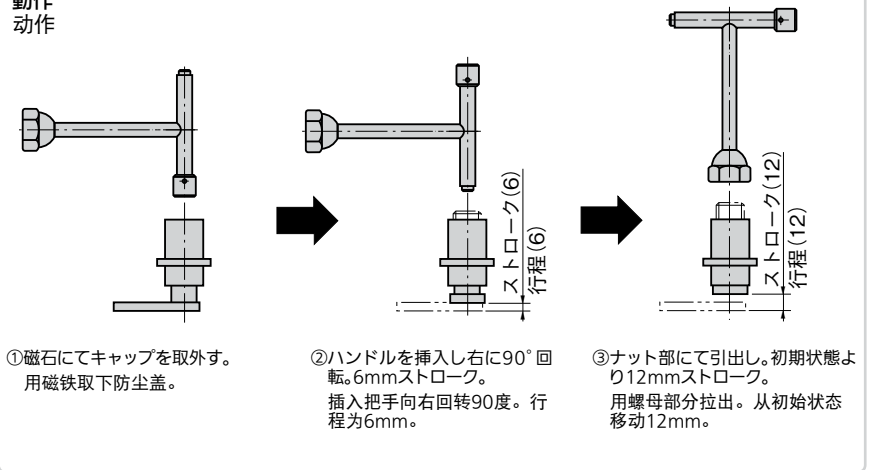
### [C-1469-J]



商品番号 商品编号	RoHS CAD	備考 备注	製品質量(g) 产品重量(g)	コード 代码
C-1469-J	● 2D/3D	本体 本体	385	22917
C-1469-H	●	ハンドル 把手	280	22919

●: RoHS指令対応产品 ▲: RoHS指令可对应产品。

### 動作 動作



扣件

彈簧鎖

門吸門碰

碰鎖

控制中心

太陽能  
相關五金件

格柵鎖

工業用  
鎖芯

電磁波  
對策

密封條

窗框、  
卡片夾

橡膠支腳、  
墊圈

相關配件  
(C)

充電器用  
五金件

冷庫  
五金件

捆扎裝置