

D切口IT扣件[面板无边规格]

DカットITファスナー[パネル耳なし仕様]



C-1563-H
不锈钢制

C-1563-Z
不锈钢制

特 点

- 太陽光パネルの間にボルトが隠れるため、スッキリと施工できます。(C-1563-H)
- 表側からの作業のみで太陽光パネル締結作業が可能です。(裏側に手を回す必要がありません)
- ボルトとナットの供回りを防いでいる為、電動工具による施工が可能です。
- 押えプレートを変更することで、様々な形状の太陽光パネル取付け部品として使用できます。

- 太阳能电池板間の螺栓隐蔽，因此施工时外观可保持整洁。(C-1563-H)
- 只需正面作业，即可安装固定太阳能电池板。(没有必要在背面作业。)
- 由于该扣件防止螺栓和螺母共同转动，因此可以使用电动工具进行施工。
- 通过更换压板，可以用于安装各种形状的太阳能电池板。

- 仕 様
- 材 質：ステンレス鋼板(SUS304)
 - 表面仕上：押えプレートHK・ZK / 焼付黒塗装
押えプレートH・Z・Dカットボルト・フック
/ ラスパート処理
その他 / パレル研磨
 - 付 属 品：ナット1個、平ワッシャー、S.W
 - 締付トルク：8.0N・m

- 用 途
- 太陽光パネル
- 納 期
- 標準在庫品
- 備 考
- 太陽光パネルフレーム形状に合せ、押えプレートをご用意します。お問合せください。
 - ねじ山を破損させる恐れがあるため、インパクトドライバーのご使用はお控えください。電動ドライバー(衝撃タイプではない物)または手締めにて取付けてください。

- 規 格
- 材 質：不锈钢板(SUS304)
 - 表面処理：压板HK、ZK / 黒烤漆
压板H、Z、D切口螺栓、挂钩 / 拉斯派特处理
其他 / 滚筒研磨
 - 附 件：螺母1个、平垫圈、S.W
 - 紧固扭矩：8.0N・m

- 用 途
- 太阳能电池板
- 交 貨 期
- 常规产品・・・敬请垂询
- 備 注
- 备有适用于各种太阳能电池板形状的压板。敬请垂询。
 - 因可能损坏螺丝牙，请勿使用冲击型螺丝刀。请使用电动螺丝刀(非冲击型)或者手工进行安装。

螺栓隐蔽安装，外观整洁 最适合于C、H型端部



C-1563-H-8-50

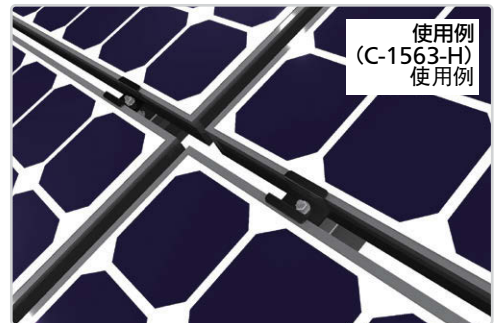
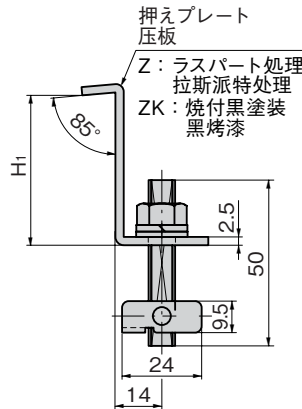
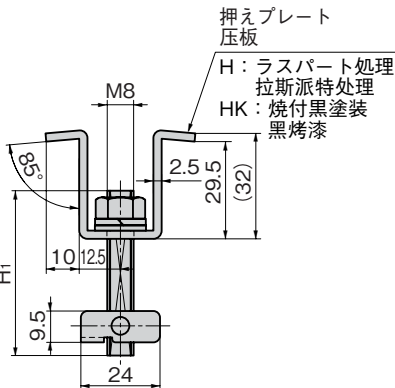
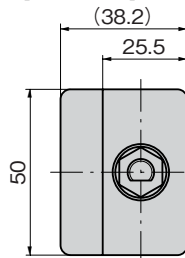
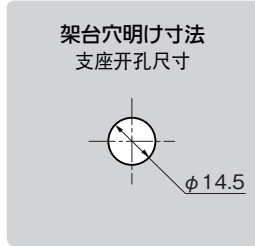
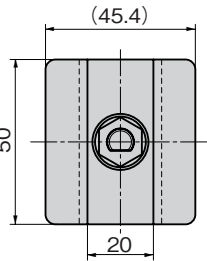


C-1563-ZK46-8-50

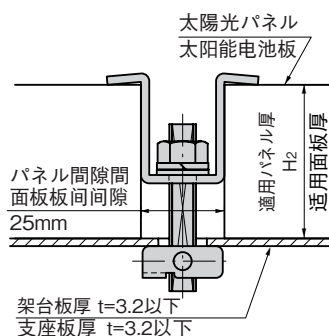
PAT.PEND.

[C-1563-H]

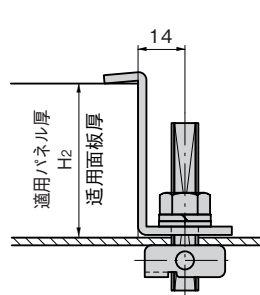
[C-1563-Z]



取付け方法(C-1563-H)
安装方法



取付け方法(C-1563-Z)
安装方法



商品番号 商品编号	RoHS CAD	H ₁	H ₂	製品質量(g) 产品重量(g)	コード 代码
C-1563-H-8-50	●	50	35~45	120	24485
C-1563-HK-8-50	●	50	35~45	120	24490
C-1563-H-8-60	●	60	46~55	125	24594
C-1563-HK-8-60	●	60	46~55	125	24595
C-1563-Z35-8-50	●	34.2	35	92	24475
C-1563-ZK35-8-50	● 3D	34.2	35	92	24474
C-1563-Z40-8-50	●	39.2	40	97	24501
C-1563-ZK40-8-50	●	39.2	40	97	24522
C-1563-Z46-8-50	●	45.2	46	102	24473
C-1563-ZK46-8-50	●	45.2	46	102	24472
C-1563-Z50-8-50	●	49.2	50	107	24543
C-1563-ZK50-8-50	●	49.2	50	107	

●: RoHS指令对应产品 ▲: RoHS指令可对应产品。