

# 连接管基座

## パイプベース

### 特点

- ビルやマンション等の陸屋根に単管パイプ架台を設置するためのベース金具です。
- 位置出しの目印がついているため、墨出し作業が容易です。
- 这是用于在大楼、公寓等的屋顶安装单管支座的基座五金件。
- 由于带有定位标记，因此很容易进行打墨线的作业。

- 仕様 ●材質：  
ベース / 一般構造用圧延鋼材 (SS400)  
パイプ / 一般構造用炭素鋼管 (STK400)

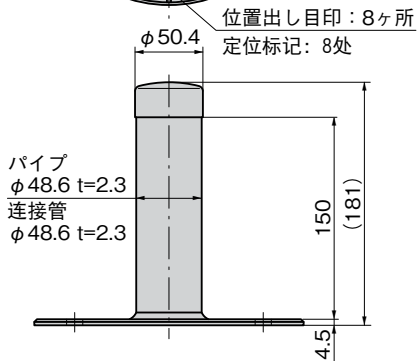
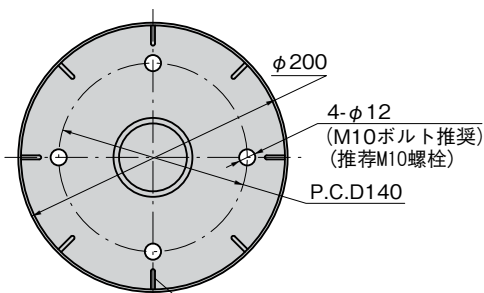
- 用途 ●太陽光パネル、電光掲示板、看板設備等
- 備考 ●標準在庫品
- 本品の使用に関する防水処理については、お客様にてご対応ください。

- 規格 ●材質：  
基座 / 一般構造用轧制钢材 (SS400)  
连接管 / 一般構造用碳素钢管 (STK400)

- 用途 ●太阳能电池板、电子显示板、标牌设备等
- 交货期 ●常规产品・・・敬请垂询
- 备注 ●关于使用本产品时的防水处理，请由客户实施。



C-486-T



パイプ  
φ48.6 t=2.3  
连接管  
φ48.6 t=2.3

位置出し目印：8ヶ所  
定位标记：8处



扣件

弹簧锁

门吸门碰

碰锁

控制中心

太阳能  
相关五金件

格栅锁

工业用  
锁芯

电磁波  
对策

密封条

窗框、  
卡片夹

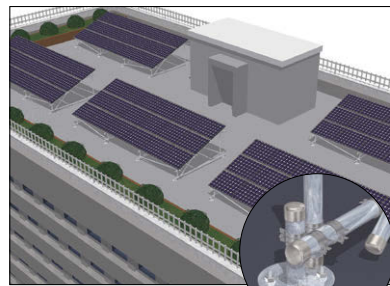
橡胶支脚  
垫圈

SOLAR PANEL-RELATED FITTINGS

商品番号 商品编号	RoHS CAD	製品質量 (g) 产品质量 (g)	コード 代码
C-486-T		1500	24578

- : RoHS指令对应产品
- ▲ : RoHS指令可对应产品。

### 使用例



陸屋根にC-486-Tをケミカルアンカーを用い固定し、単管パイプ架台をパイプクランプで組上げます。  
使用化学固定器将C-486-T固定在屋顶上，用连接管夹将单管支座加以固定。

（防水処理についてはお客様にてご対応ください。关于防水处理，请由客户实施。）