

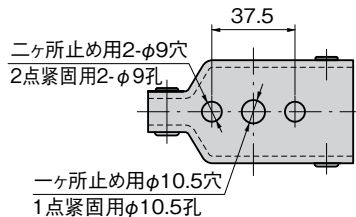
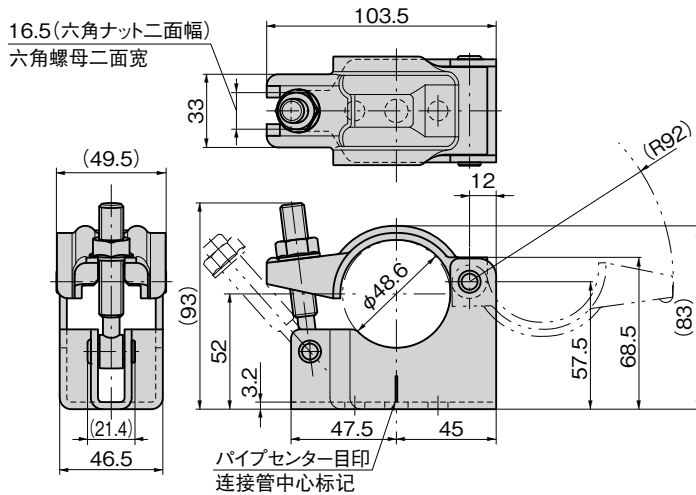
拧入式連接管用扣件

縮込みパイプキャッチ

采用φ48.6单管，用于制作支座，
安装太阳能电池板的零件。



C-486-BN



C-486-BN
铁制

特点

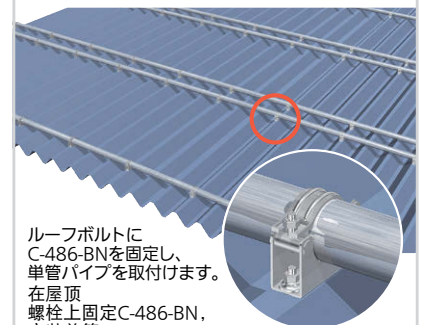
PAT.PEND.

- 屋根、壁面等にφ48.6单管パイプを固定できます。
- 可将φ48.6单管固定在屋顶、墙面等上面。

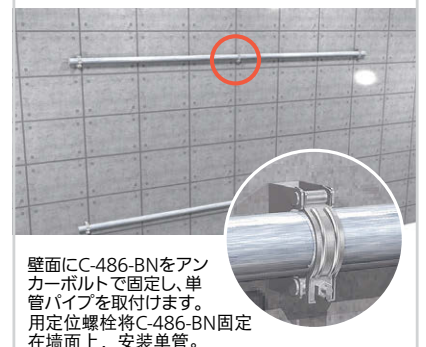
- 仕様 ● 材質：高張力鋼
● 表面仕上：KSGめっき
- 用途 ● 太陽光パネル、電光掲示板、看板設備等
- 納期 ● 標準在庫品
- 備考 ● C-486-BNを取付ける為のボルト突出量はパイプに干渉しないように25mm以下としてください。
● 屋根、建物強度及び防水処理に関してはお客様にてご対応ください。

- 規格 ● 材質：高張力鋼
● 表面处理：鍍KSG
- 用途 ● 太阳能电池板、电子显示板、标牌设备等
- 交货期 ● 常规产品・・・敬请垂询
- 备注 ● 安装C-486-BNを时的螺栓突出量，请设为25mm以下，确保不会与连接管干涉。
● 关于屋顶，建筑物强度及防水处理，请由客户实施。

使用例(折板屋根)
使用例(折疊板屋頂)



使用例(壁面設置)
使用例(墙面安裝)



商品番号 商品编号	RoHS CAD	製品質量(g) 产品重量(g)	コード 代码
C-486-BN	●	470	24683

- : RoHS指令对应产品
- ▲ : RoHS指令可对应产品。

扣件

彈簧鎖

門吸門碰

碰鎖

控制中心

太陽能
相關五金件

格柵鎖

工業用
鎖芯

電磁波
對策

密封條

窗框、
卡片夾

橡膠支腳、
墊圈

相關配件
(C)

充電器用
五金件

冷庫
五金件

捆扎裝置

SOLAR PANEL-RELATED FITTINGS