

# 连接管用扣件挡板

パイプキャッチストッパー



# C-486-S

周辺機器  
(C)

充電器用  
金具

フリーザー  
金具

ラッシング  
システム

## 特 点

- パイプキャッチ(C-1486-C・C-486-D)と組合せて使用し、横ずれを防止します。
- パイプキャッチの左右どちらでも取付け可能です。
- 配合连接管用扣件(C-1486-C・C-486-D)使用、防止横向错位。
- 连接管用扣件的左右任何一方均可安装。

- 仕 様 ●材 質:高耐溶融めっき鋼板(ZAM<sup>®</sup>)
- 用 途 ●パイプキャッチ(C-1486-C・C-486-D)の横ずれ防止
- 納 期 ●標準在庫品
- 備 考 ●詳細はお問合せください。

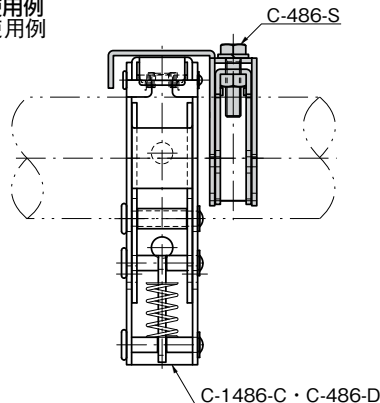
- 規 格 ●材 質:高耐腐蝕熔融鍍層鋼板(ZAM<sup>®</sup>)
- 用 途 ●防止连接管用扣件(C-1486-C・C-486-D)横向错位
- 交 貨 期 ●常规产品・・・敬请垂询
- 備 注 ●详细事项敬请垂询。

PAT.PEND.



C-486-S

使用例  
使用例



太陽光パネルの横ズレを防止します。  
 太陽光パネル上部に取付けたパイプキャッチ(C-1486-C・C-486-D)の左右どちらでも取付け可能です。  
 防止太阳能电池板横向错位。  
 安装在太阳能电池板上部的连接管用扣件(C-1486-C・C-486-D)的左右任何一方均可安装。

商品番号 商品编号	RoHS CAD	製品質量(g) 产品重量(g)	コード 代 码
C-486-S	● 2D/3D	122	24481

- : RoHS指令对应产品
- ▲: RoHS指令可对应产品。

※「ZAM」は日新製鋼(株)の登録商標です。「ZAM」は日新製鋼(株)が開発した溶融亜鉛Zn-アルミニウムAl-マグネシウムMg合金めっき鋼板の商品名です。  
 ※「ZAM」は日新制鋼(株)の注册商标。「ZAM」は日新制鋼(株)开发的熔融镀锌Zn-铝Al-镁Mg合金钢板的商品名称。