

连接管用支架 パイプホルド

连接管用扣件 パイプキャッチ

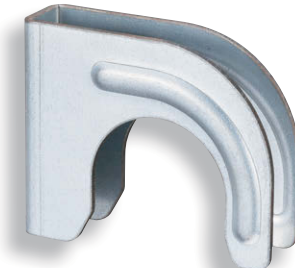
连接管用吊架 パイプハンガー



C-486-A



C-486-D



C-486-H

特注品
ビッチバー
定制品
间距棒



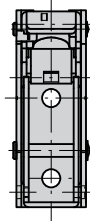
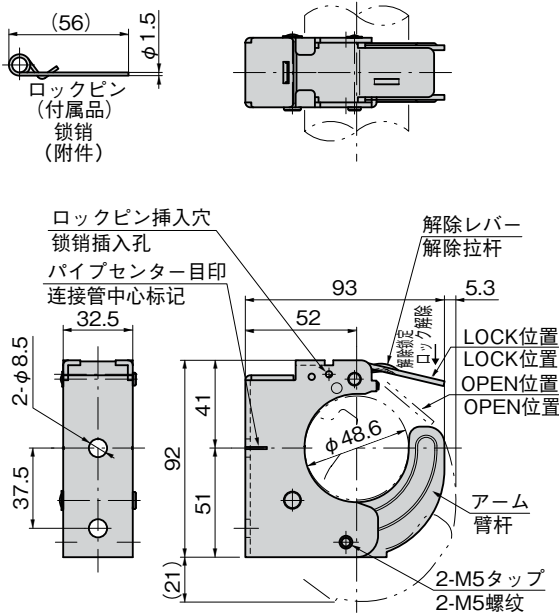
施工時にパイプのピッチを位置決めするビッチバーも製作致します。詳細はお問合せください。
也制作间距棒，在施工时可决定连接管的间距位置。详细事项敬请垂询。

C-486-D 使用方法 使用方法

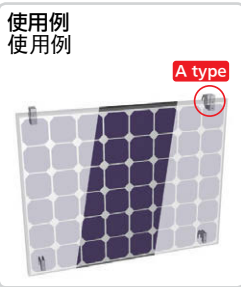
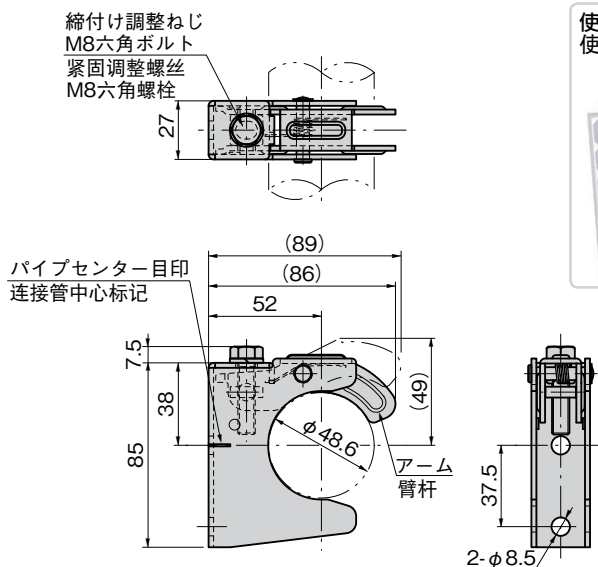
- パイプから取外す際は解除レバーを下方向に押し、製品を引張る事で取外す事が可能です。
- 横ずれ防止が必要な際は、C-486-AまたはC-486-Sを併用してください。
- ▲●本製品をパイプに取付けた後、
 1. 解除レバーがLOCK位置にあり、パイプから外れないことを必ずご確認ください。
 2. 解除レバーの誤解除を防止する為に、付属のロックピンを根元まで差込み、しっかりと固定したことを必ずご確認ください。
- M5タップは必要に応じて、いたずら防止ねじ等の取付けにご利用ください。(M5×10ねじは、お客様にてご用意ください。)
- 要从连接管上取下时，向下方向按住解除操作杆，拉引本产品即可。
- 必须防止横向错位时，请同时使用C-486-A或者C-486-S。
- ▲●将本产品安装到连接管上，然后
 1. 请务必确认解除操作杆处于LOCK位置，并且不会从连接管上脱落。
 2. 为了防止解除操作杆的错误解锁，请务必将附属的锁销插入到底，并且确认已牢固地固定。
- 请根据需要（如防止乱动等）安装M5自攻螺丝。（M5×10螺丝，请由客户准备。）

盗難防止として南京錠 C-555-20L/S(P.1276)を取付ける事ができます。作为防盗可以安装挂锁 C-555-20L/S (P.1276)。

[C-486-D]



[C-486-A]



C-486-A 使用方法 使用方法

- 1.パイプに固定の際は締付け調整ねじを完全に緩め、アームがオープン状態でパイプにセットし、締付け調整ねじを締込んでください。
 - 2.締込み後にアームが解錠しない事をご確認ください。
 - 3.パイプから取外す際は締付け調整ねじを最後まで緩めて製品を引っ張る事で取外す事が可能です。
- 1.要固定到连接管上时，请将紧固调整螺丝完全放松，在臂杆处于开放的状态下安装连接管，然后拧紧紧固调整螺丝。
 - 2.拧紧之后，请确认臂杆不会解锁。
 - 3.要从连接管上取下时，请将紧固调整螺丝放松至最大，拉引本产品即可取下。

※「ZAM」は日新製鋼(株)の登録商標です。
「ZAM」は日新製鋼(株)が開発した溶融亜鉛Zn-アルミニウムAl-マグネシウムMg合金めっき鋼板の商品名です。
*「ZAM」是日新制钢(株)的注册商标。
“ZAM”是日新制钢(株)开发的熔融镀锌Zn-铝Al-镁Mg合金钢板的商品名称。



C-486-A
鉄制

C-486-D
鉄制

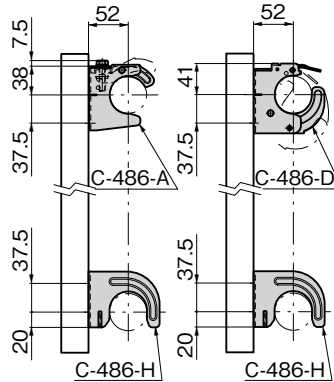
C-486-H
鉄制

特 点

- φ48.6の単管パイプにワンタッチで取付け可能で、パイプをはめると自動でロックが掛かります。(オートロック仕様、C-486-D)
- φ48.6の単管パイプに簡単に取付き、締付調整ねじにより確実に固定することができます。(C-486-A)
- 単管パイプに容易に挿入できパネルを固定します。(C-486-H)
- 可以采用単触式安装到φ48.6的单管上，嵌入连接管后自动上锁。(自动锁规格、C-486-D)
- 可以简单地安装到φ48.6的单管上，并且可通过紧固调整螺丝来确实固定。(C-486-A)
- 很容易插入单管，固定面板。(C-486-H)

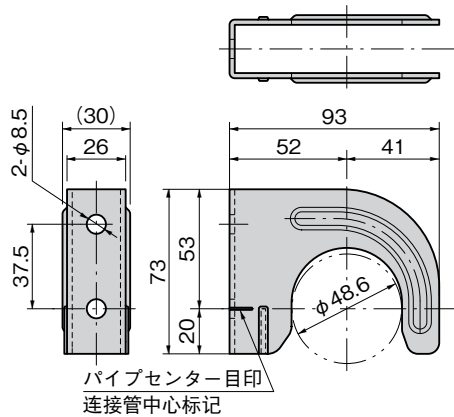
- 仕 様 ●材 質：高耐食溶融めっき鋼板(ZAM[®])
●脱着耐久回数：3,000回(C-486-D)
- 用 途 ●太陽光パネル・電光掲示板・看板設備等
- 規 格 ●材 質：高耐腐蝕溶融鍍層鋼板(ZAM[®])
●装卸耐久次数：3,000次(C-486-D)
- 用 途 ●太阳能电池板、电子显示板、标牌设备等

取付け例
安装例

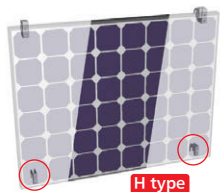


ボルト一本固定でも製品自体の引張強度に差はありません。
即使采用1顆螺栓固定，产品本身的拉伸强度也没有偏差。

[C-486-H]



使用例
使用例



商品番号 商品编号	RoHS	CAD	製品質量(g) 产品重量(g)	コード 代 码
C-486-A	●	2D/3D	258	24500
C-486-D	●	2D/3D	368	24495
C-486-H	●	2D/3D	176	24489

- ：RoHS指令対応产品
- ▲：RoHS指令可対応产品。

ファスナー
ラッチ錠・キャッチ
錠前装置・周辺機器



ファスナー

ラッチ錠

ドア
キャッチ

スナッチ
ロック

コントロール
センター

SOLAR PANEL-RELATED FITTINGS
太陽光
関連金具

グレーチング
ロック

工業用
錠前

電磁波
対策

パッキン

窓枠・カード
ホルダー

ゴム脚・
ゴムメット