

拉门用碰锁

引戸用スナッチロック

PAT.PEND.

特 点

- ステンレス製で耐食性に優れています。(C-1450)
- 振動、衝撃等に強い設計です。
- 小型扉・シャッター等に最適です。
- 採用不锈钢材质，耐腐蚀性优异。(C-1450)
- 耐振动冲击设计。
- 适用于小型门、卷帘门等。

[C-1450]

- 仕 様 ●材 質：ステンレス鋼板(SUS304)
●表面仕上：バレル研磨
●付 属 品：受金具

[C-450]

- 仕 様 ●材 質：冷間圧延鋼板(SPCC)
●表面仕上：本体／亜鉛めっきクロメート処理(MFZn-C)
カム部／浸炭焼入処理

- 付 属 品：受金具
動 作 ●レバーを押すとロックが解除します。ロックはワンタッチです。

- 用 途 ●スライドドア・特殊車等の小型シャッタードア・小型リッド・点検口のドアキャッチ・振動機器

- 納 期 ●標準在庫品

- 備 考 ●受金具の焼入処理タイプもございます。

[C-1450]

- 規 格 ●材 質：不锈钢板 (SUS304)
●表面处理：滾筒研磨
●附 件：锁扣

[C-450]

- 規 格 ●材 質：冷轧钢板 (SPCC)
●表面处理：本体 / 鍍彩鋅 (MFZn-C)
凸輪部 / 浸炭淬火处理

- 附 件：锁扣

- 操 作 ●压下拉杆即可解除锁定。上锁为单触操作。

- 用 途 ●滑动门、特种车等小型卷帘门、小型盖、检查口的门扣、振动设备

- 交 貨 期 ●常规产品・・敬請垂詢

- 備 注 ●也提供淬火处理型锁扣。



C-1450-1

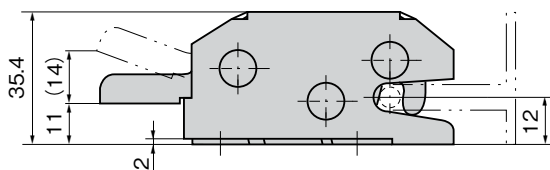
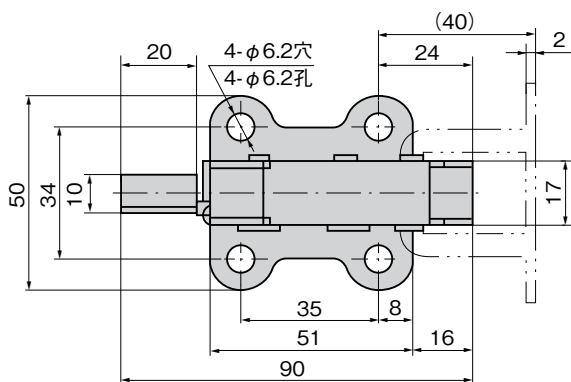


C-450-2



C-1450-3-R

[C-1450-1]
[C-450-1]



商品番号 商品编号	RoHS CAD	製品質量(g) 产品重量(g)	コード 代 码
C-1450-1	● 2D/3D	170	22824
C-450-1	● 2D/3D	170	21288

● : RoHS指令对应产品
▲ : RoHS指令可对应产品。

扣件

弹簧锁

门吸门碰

碰锁

控制
中心

太阳能
相关五金件

格栅锁

工业用
锁芯

电磁波
对策

密封条

窗框、
卡片夹

橡胶支脚、
垫圈

相关配件
(C)

充电器用
五金件

冷库
五金件

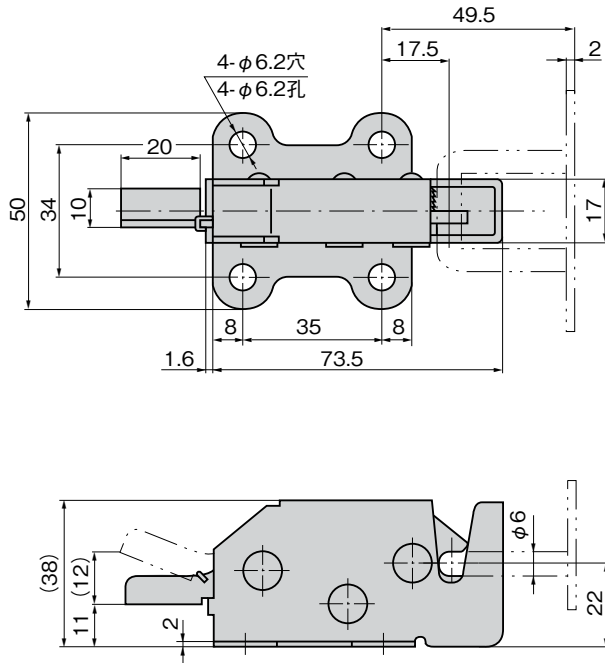
捆扎装置



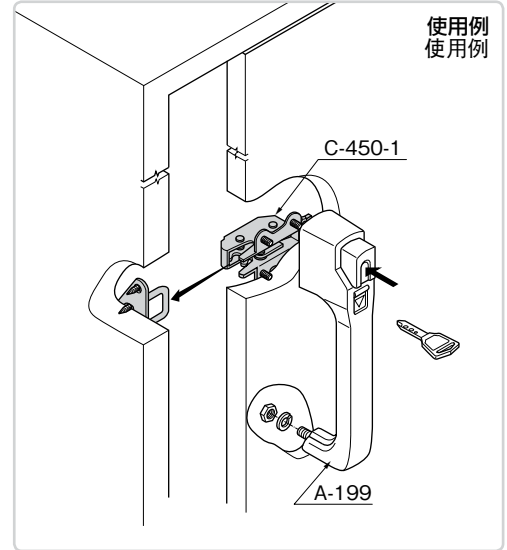
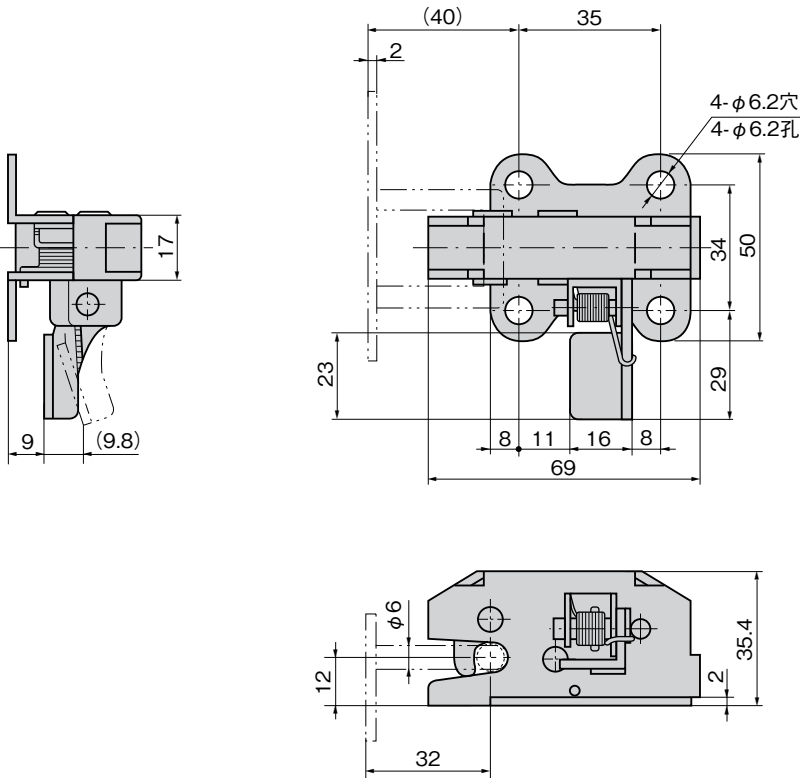
C-1450
不銹鋼制

C-450
铁制

[C-1450-2]
C-450-2



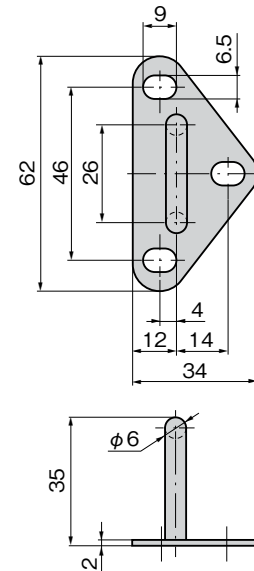
[C-1450-3-R]
C-450-3-R



商品番号 商品编号	RoHS CAD	製品質量(g) 产品重量(g)	コード 代码
C-1450-2	● 2D/3D	190	22327
C-450-2	● 2D/3D	190	21363

● : RoHS指令对应产品
▲ : RoHS指令可对应产品。

[受金具]
锁扣



商品番号 商品编号	RoHS CAD	備 考 注	製品質量(g) 产品重量(g)	コード 代码
C-1450-3R	● 2D	右開き用 右开用	180	22802
C-1450-3L	●	左開き用 左开用	180	22987
C-450-3R	● 2D	右開き用 右开用	180	21513
C-450-3L	●	左開き用 左开用	180	22986

● : RoHS指令对应产品 ▲ : RoHS指令可对应产品。

ファスナー
ラッチ錠・キャッチ
錠前装置・周辺機器



ファスナー

ラッチ錠

ドア
キャッチ

SNATCH LOCKS
スナッチ
ロック

コントロール
センター

太陽光
関連金具

グレーチング
ロック

工業用
錠前

電磁波
対策

パッキン

窓枠・カード
ホルダー

ゴム脚・
グロメット

周辺機器
(C)

充電器用
金具

フリーザー
金具

ラッシング
システム