

# 门碰锁

## ドアキャッチ


**C-1889**  
 不锈钢制

**C-889**  
 铁制

### 特点

- スナッチロックタイプで扉をガッチリと保持
- ロッド・ワイヤーによる遠隔操作ができます。
- 右用・左用(本図・写真共右用です。)

- 碰锁型，确保门的状态。
- 使用锁杆可进行远程操作。
- 右用、左用（图纸和照片均为右用。）

#### [C-1889]

- 仕様 ● 材質：ステンレス鋼板(SUS304)  
● 表面仕上：バレル研磨

#### [C-889]

- 仕様 ● 材質：冷間圧延鋼板(SPCC)  
● 表面仕上：亜鉛めっきクロメート処理(MFZn-C)  
● 付属品：受金具

用途 ● 特装車・建設機械・バス

納期 ● 標準在庫品

#### [C-1889]

- 規格 ● 材質：不锈钢板 (SUS304)  
● 表面处理：滚筒研磨

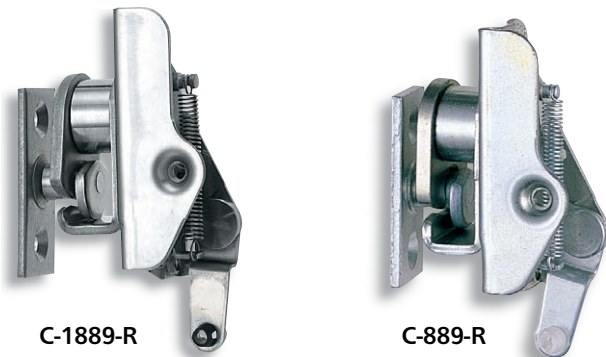
#### [C-889]

- 規格 ● 材質：冷轧钢板 (SPCC)  
● 表面处理：镀彩锌 (MFZn-C)

● 附件：锁扣

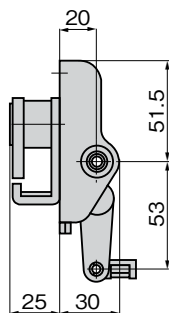
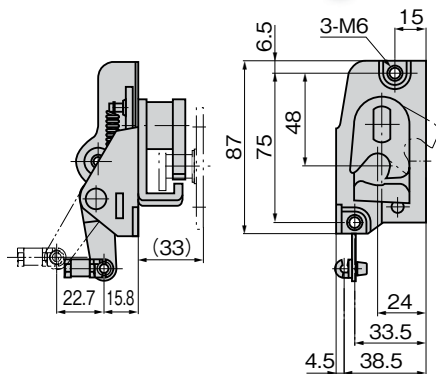
用途 ● 特种车辆、建筑机械、公共汽车

交货期 ● 常规产品・・・敬请垂询



C-1889-R

C-889-R

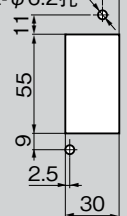


#### パネル穴明け寸法

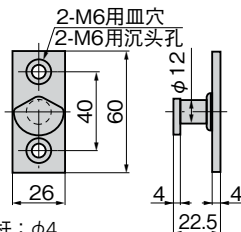
#### 面板开孔尺寸

2-φ6.2穴

2-φ6.2孔



〔受金具〕  
锁扣



● 適用ロッド 适用锁杆：φ4

商品番号 商品编号	RoHS	CAD	製品質量(g) 产品重量(g)	コード 代码
C-1889-L	●	2D	390	21680
C-1889-R	●	2D	390	21681
C-889-L	●	2D/3D	390	21405
C-889-R	●	2D/3D	390	21406

●：RoHS指令对应产品

▲：RoHS指令可对应产品。