

门扣 ドアキャッチ



C-1851
不锈钢制

C-851
铁制

特点

- 振動、衝撃に強い設計です。
- スナッチロックタイプで扉を確実に保持します。
- ワンタッチで扉開閉が可能です。
- ハーフロック機構付です。
- 右用・左用(本図・写真共右用です。)

- 耐振動衝撃設計。
- 磁鎖型、確保門の状態。
- 単触即可開閉。
- 帯半鎖定機構。
- 右用・左用(図紙と照片均为右用。)

[C-1851]

- 仕様 ● 材質: ステンレス鋼板(SUS304)
● 表面仕上: パレル研磨

[C-851]

- 仕様 ● 材質: 冷間圧延鋼板(SPCC)
● 表面仕上: 亜鉛めっきクロメート処理(MFZn-C)
- 用途 ● 特装车・コンテナ
- 納期 ● 標準在庫品
- 備考 ● ロッド棒・ワイヤー等により操作してください。
● 受金具C-851-Sは付属していません。別売です。

[C-1851]

- 規格 ● 材質: 不锈钢板(SUS304)
● 表面处理: 滾筒研磨

[C-851]

- 規格 ● 材質: 冷轧钢板(SPCC)
● 表面处理: 鍍彩鋅(MFZn-C)

- 用途 ● 特种车辆、集装箱
- 交货期 ● 常规产品・・・敬请垂询
- 备注 ● 请用锁杆、钢丝绳等进行操作。
● 锁扣C-851-S为非附属品。需另购。



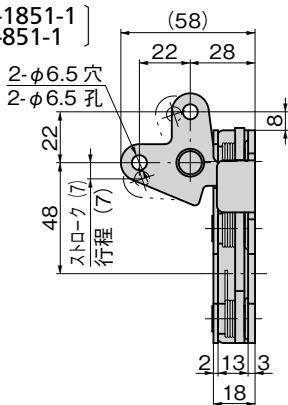
C-1851-1-R

C-1851-2-R
(フラットリンクタイプ)
平面连接型

C-851-S
受け金具
锁扣

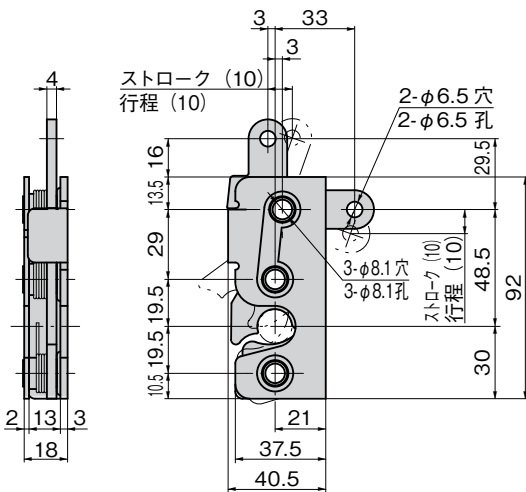
C-851-3-R

[C-1851-1] C-851-1



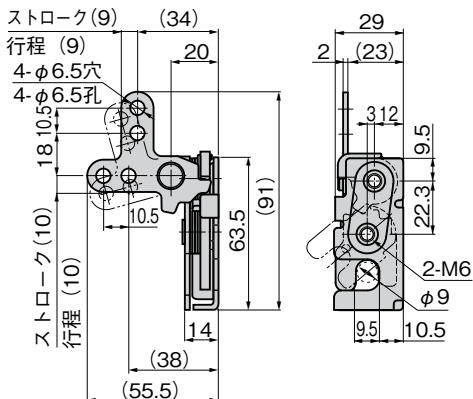
- 適用クイックブッシュ 適用快装衬套: C-1851-1・C-851-1/AC-25-Q-14
- 適用ロッド 適用锁杆: C-1851-1・C-851-1/φ4

[C-1851-2]



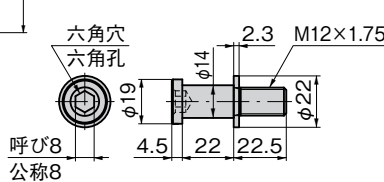
- 適用クイックブッシュ 適用快装衬套: C-1851-2/AC-25-Q-4
- 適用ロッド 適用锁杆: C-1851-2/φ4

[C-851-3]

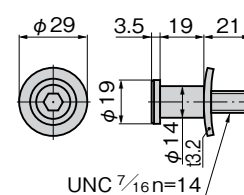


- 適用クイックブッシュ 適用快装衬套: C-851-3/AC-25-Q-14
- 適用ロッド 適用锁杆: C-851-3/φ4

[C-1851-S]

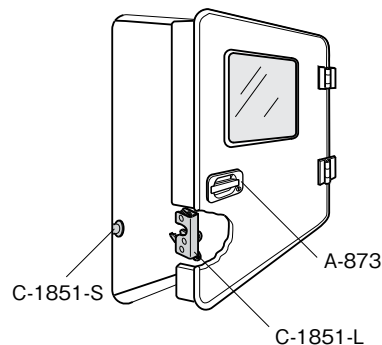


[C-851-S]



C-1851-1・C-1851-2・C-851-1用

使用例
使用例



ファスナー
ラッチ錠・キャッチ
錠前装置・周辺機器



ファスナー

ラッチ錠

ドア
キャッチ

スナッチ
ロック

コントロール
センター

太陽光
関連金具

グレーチング
ロック

工業用
錠前

電磁波
対策

パッキン

窓枠・カード
ホルダー

ゴム脚・
グロメット

周辺機器
(C)

充電器用
金具

フリーザー
金具

ラッシング
システム