

# 大型双碰锁

## 大型ダブルスナッチロック



**C-873**  
铁制

### 特点

- 頑丈な耐振構造です。
- 振動・衝撃の激しい大型扉に最適です。
- ハーブロック機構付きです。
- 右用・左用(本図・写真共右用です。)
- 堅固の耐振結構。
- 适用易受强烈振动冲击的大型门。
- 带半锁定机构。
- 右用、左用(图纸和照片均为右用。)

- 仕様**
- 材 質: 冷間圧延鋼板(SPCC)
  - 表面仕上: 本体/垂始めつきクロメート処理(MFZn-C) カム部/焼入処理
  - 付 属 品: ストライカー(C-873-1、2共通)
- 用途**
- 特装车・建設機械・重機
- 納 期**
- 標準在庫品
- 規 格**
- 材 質: 冷轧钢板 (SPCC)
  - 表面处理: 本体 / 镀锌 (MFZn-C) 凸輪部 / 淬火处理
  - 附 件: 锁扣(C-873-1、2通用)
- 用途**
- 特种车辆、建筑机械、重型机械
- 交货期**
- 常规产品・・・敬请垂询



扣件

弹簧锁

门吸门碰

碰锁

控制  
中心

太阳能  
相关五金件

格栅锁

工业用  
锁芯

电磁波  
对策

密封条

窗框、  
卡片夹

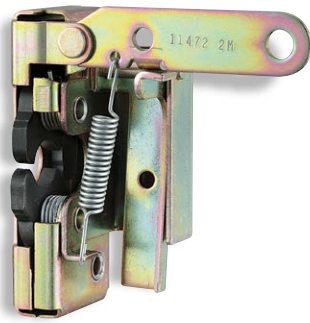
橡胶支脚、  
垫圈

相关配件  
(C)

充电器用  
五金件

冷库  
五金件

捆扎装置



**C-873-1-R**  
プッシュタイプ  
推拉型

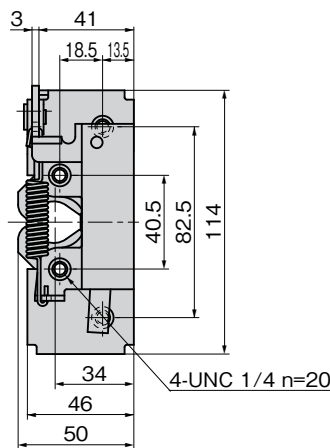
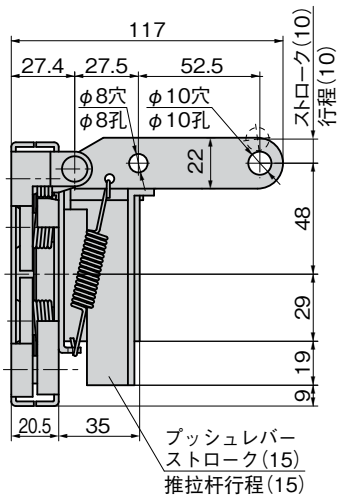


ストライカー  
锁扣

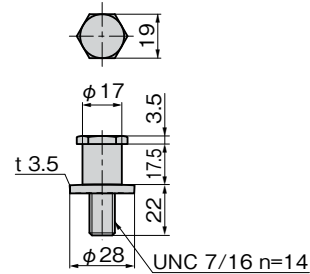


**C-873-2-R**

[C-873-1]

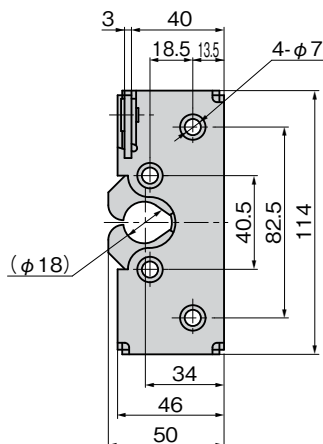
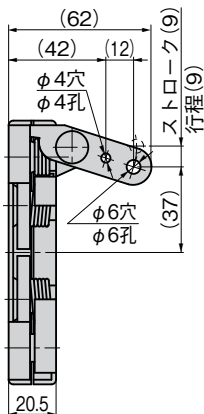


[ストライカー]  
锁扣

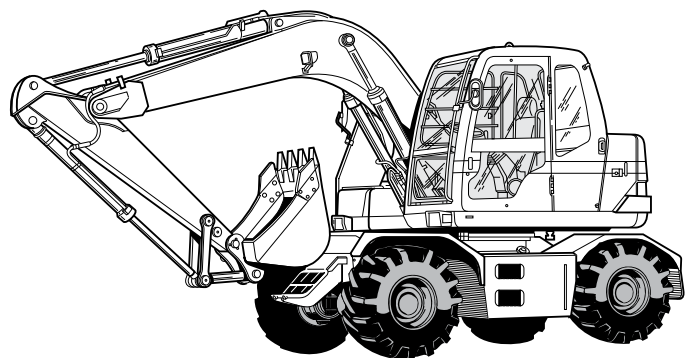


- : RoHS指令对应产品
- ▲: RoHS指令可对应产品。

[C-873-2]



使用例  
使用例



建機のロック装置に最適  
适用于建设机械的锁闭装置