

卷帘门锁

シャッターロック



C-1887
不锈钢制

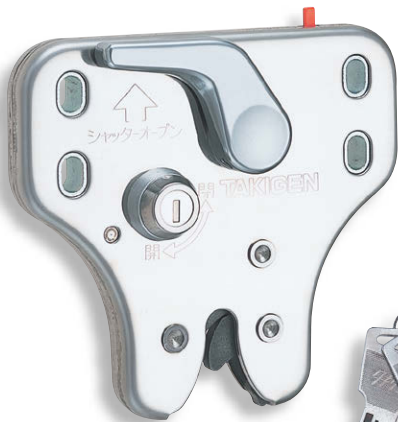
特点

- 確実にロックしていないとインジケーターが突起します。ロック状態を視目で確認でき安全です。
- 振動衝撃に強いスナッチロックタイプです。
- 薄型に設計していますのでシャッターの外側に簡単に取付けできます。
- ワンタッチ開閉
- 内側からの脱出レバーも装備
- 如未完全锁紧，指示器会突起。目视即可确认锁闭状态。
- 碰锁型，抗振动冲击性强。
- 薄型设计，可简单安装在卷帘门外侧。
- 单触开闭。
- 配置从内侧打开的逃生拉杆。

- 仕様**
- 材質：ステンレス鋼板(SUS304)
 - 付属品：キー2本
 - 車両用シャッターードア
 - 標準在庫品
 - 受金具は付属していません。
 - オートロック仕様(C-1887オート)もあります。
 - 鍵無しタイプもあります。
- 用途**
- シャッターードアを閉めた時、確実にロックされたかどうか確認してください。
 - シャッターロックのキーは、必ず抜き取ってからシャッターードアの操作を行ってください。
 - シャッターロックが凍結した場合、解氷してからロック操作を行ってください。
 - ストライカーボックス内のゴミ・埃等は、定期的に取り除いてください。
 - TVCシリンダーを組み込み可能です。
- 規格**
- 材質：不锈钢板 (SUS304)
 - 附件：钥匙2把
- 用途**
- 车辆用卷帘门
- 交货期**
- 常规产品・・・敬请垂询
- 备注**
- 不附带锁扣。
 - 备有自动锁式样产品 (C-1887Auto)。
 - 备有不带锁型产品。
 - [卷帘门锁操作时的注意事项]
 - 卷帘门关闭时，注意确认是否已确实锁紧。
 - 务请在卷帘门锁的钥匙拔出后操作卷帘门。
 - 如卷帘门锁发生冻结，须在化冰后再进行操作。
 - 注意定期地清除锁扣盒内的脏物、灰尘等。
 - 可装配TVC型锁芯。

インジケーターでロックを確認
由指示器确认锁闭状态

PAT.PEND.



C-1887

キーNo.T0230
钥匙

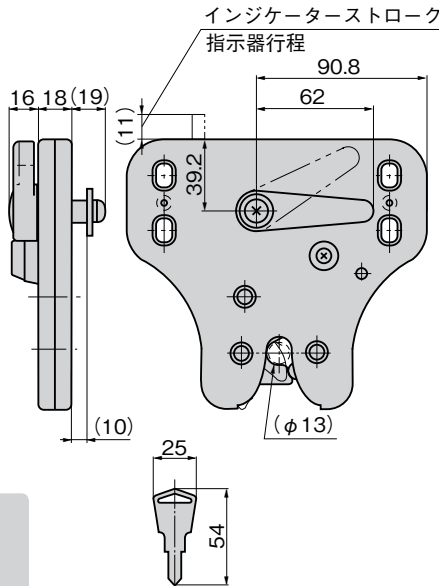
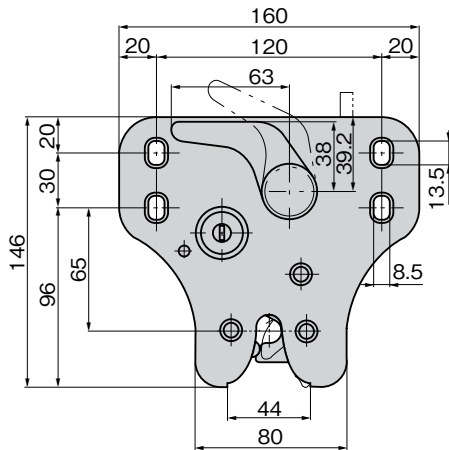


解錠時
开锁时

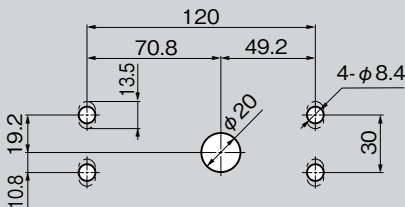


C-1887-S

[C-1887]

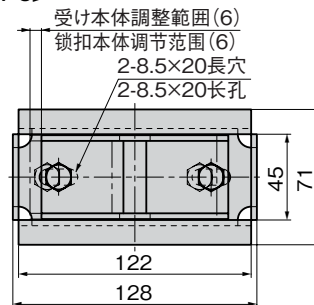


パネル穴明け寸法 面板开孔尺寸

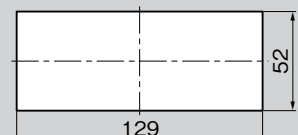


※φ20の穴に脱出用シャフトが擦れないようにご注意ください。
※请注意逃脱用轴杆不要碰到φ20孔。

[C-1887-S]



パネル穴明け寸法 面板开孔尺寸

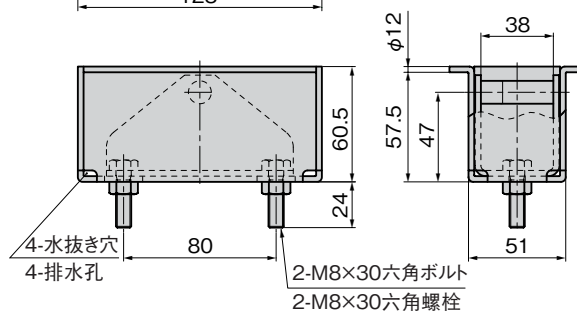


商品番号 商品编号	RoHS CAD	製品質量(g) 产品重量(g)	コード 代码
C-1887	●	2D, 1,200	21679
C-1887-S	●	2D, 22950	22950

- : RoHS指令対応产品
- ▲ : RoHS指令可对应产品。



C-1887-V シャッター用ベルト
シャッター用ベルトも製作致します。お問合せください。
卷帘门用拉带
可制作卷帘门用拉带。敬请垂询。



※受け本体は、左または右に約6mmまで調整ができます。
※锁扣向左或右最大可调节约6mm。

ファスナー
ラッチ錠・キャッチ
錠前装置・周辺機器



ファスナー

ラッチ錠

ドア
キャッチ

SNATCH LOCKS
スナッチ
ロック
コントロール
センター
太陽光
関連金具

太阳光
関連金具

グレーチング
ロック

工業用
錠前

電磁波
対策

パッキン

窓枠・カード
ホルダー

ゴム脚・
グロメット

周辺機器
(C)

充電器用
金具

フリーザー
金具

ラッシング
システム