

舱门锁

ハッチロック



C-368

不锈钢制

特点

- ワンアクションで開閉が可能です。
- 取手部は樹脂、本体・受けはステンレス製で耐食性に優れています。
- 単動作即可开关。
- 拉手部用樹脂、本体与锁扣用不锈钢制，耐腐蚀性优异。

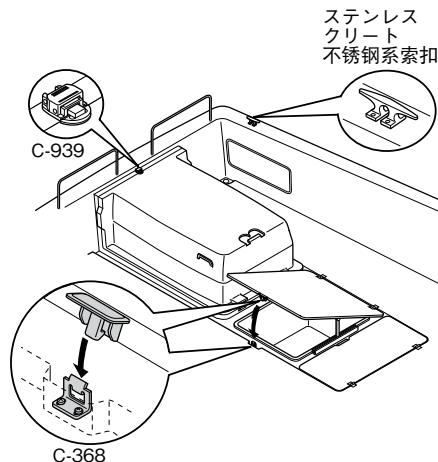
- 仕様**
- 製品質量：91g
 - 材質：取手／ポリアミド66 (PA66)
本体・受け／ステンレス鋼板 (SUS304)
 - 表面仕上：本体・受け／パレル研磨
 - 標準色：アイボリー
- 用途**
- 船舶
- 納期**
- 標準在庫品

- 規格**
- 产品重量：91g
 - 材質：拉手／聚酰胺66 (PA66)
本体、锁扣／不锈钢板 (SUS304)
 - 表面处理：本体、锁扣／滚筒研磨
 - 标准色：象牙色
- 用途**
- 船舶
- 交货期**
- 常规产品・・・敬请垂询



C-368

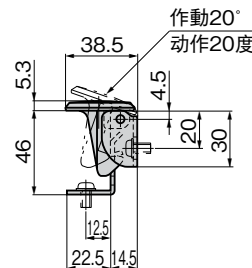
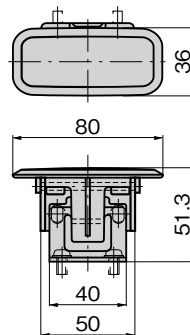
使用例



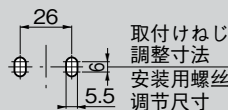
ステンレス
クリート
不锈钢系索扣

C-939

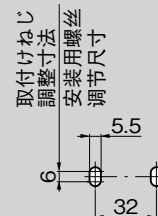
C-368



作動20°
動作20度



受け側取付け寸法
锁扣側安裝尺寸



取手側取付け寸法
拉手側安裝尺寸

商品番号 商品编号		コード 代 码
C-368	2D/3D	22241

- : RoHS指令対応产品
- ▲ : RoHS指令可対応产品。