

# 滑动销

スライドラッチ



# CP-294N

塑胶制

パッキン

窓枠・カードホルダー

ゴム脚・グロメット

周辺機器(C)

充電器用金具

フリーザー金具

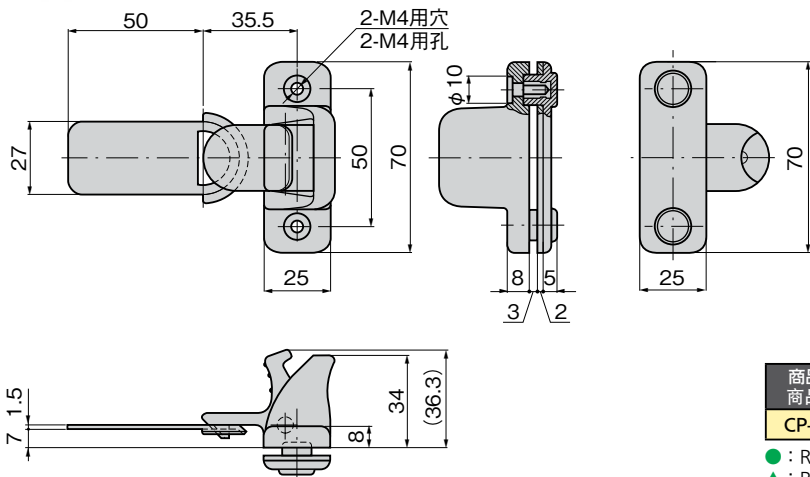
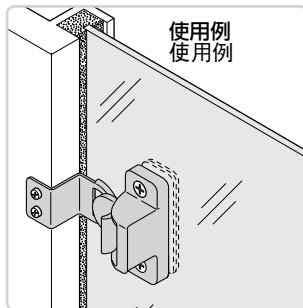
ラッシングシステム

全体柔和的圆弧形设计。

PAT.PEND.



CP-294N



●扉をスライドさせることでワンタッチで施錠できます。

●仅需滑动门板即可单触上锁。

仕様 ●製品質量: 55g  
 ●材質: 本体/ポリアミド6 (PA6)  
 レバー/ポリアセチル (POM)  
 受け・板バネ/ステンレス鋼板 (SUS304)

用途 ●標準色: ブラック  
 ●サッシ等スライド扉

納期 ●標準在庫品  
 備考 ●ビス締付けトルク: 343cN・m  
 ●緩み防止剤等、溶剤を使用する際は十分に検証を行ってください。

規格 ●产品重量: 55g  
 ●材質: 本体/聚酰胺6 (PA6)  
 拉杆/聚甲醛树脂 (POM)  
 锁扣、板簧/不锈钢板 (SUS304)

●标准色: 黑色

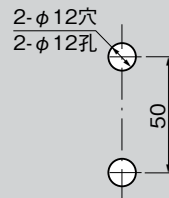
用途 ●窗框等滑动门

交货期 ●常规产品・・・敬请垂询

备注 ●螺丝紧固扭矩: 343cN・m

●使用防松胶等、溶剤时请进行充分的验证。

パネル穴明け寸法  
面板开孔尺寸



商品番号 商品编号	RoHS CAD	コード 代码
CP-294N	● 2D/3D	22175

●: RoHS指令对应产品

▲: RoHS指令可对应产品。

TAKIGEN  
综合 24

1161