



C-294
锌合金制

ファスナー
 ラッチ錠・キャッチ
 錠前装置・周辺機器

滑动销

スライドラッチ



C-294



C-294-Black
黒色

特 点

- アールが付いたソフトデザイン
- 扉をスライドさせるだけでワンタッチで閉まります。
- 整体が圆弧の柔和な設計。
- 仅需滑动门板即可单触关闭。

- 仕 様 ●材 質：本体／亜鉛合金(ZDC)
 受け／ステンレス鋼板(SUS304)
 ●表面仕上：本体／クロムめっき(MZCr)
 受け／パレル研磨

用 途 ●船舶・車両・鉄道車両・バスなどのサッシ

納 期 ●標準在庫品

備 考 ●焼付塗装(ブラック)もあります。(受けはSPCCになります。)

- 規 格 ●材 質：本体／锌合金(ZDC)
 锁扣／不锈钢板(SUS304)
 ●表面处理：本体／镀铬(MZCr)
 锁扣／滚筒研磨

用 途 ●船舶、车辆、铁道车辆、公共汽车等的窗框

交 貨 期 ●常规产品・・・敬请垂询

备 注 ●备有烤漆(黑色)产品。(锁扣为SPCC。)



ファスナー

ラッチ錠

DOOR CATCHES
 ドア
 キャッチ
 スナッチ
 ロック
 コントロール
 センター

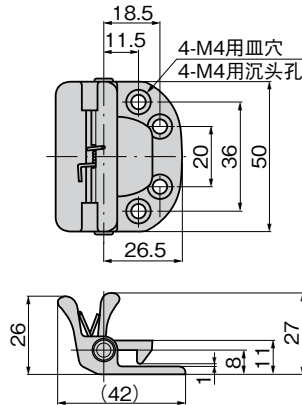
太陽光
 関連金具

グレーチング
 ロック

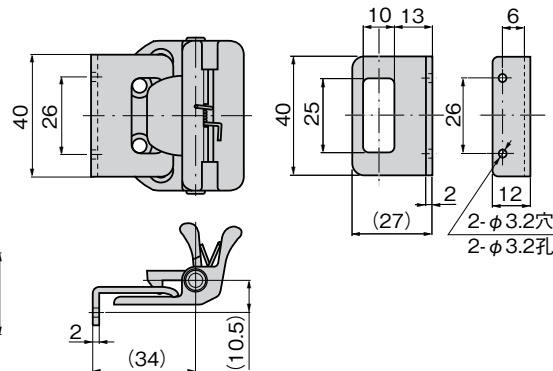
工業用
 錠前

電磁波
 対策

〔本体〕
 本体



〔受け〕
 锁扣



商品番号 商品编号	RoHS	CAD	製品質量(g) 产品重量(g)	コード 代 码
C-294	●	2D/3D	110	22737
C-294-Black		2D/3D	110	22254

●：RoHS指令対応产品

▲：RoHS指令可对应产品。