

放心门挡

安心キャッチ

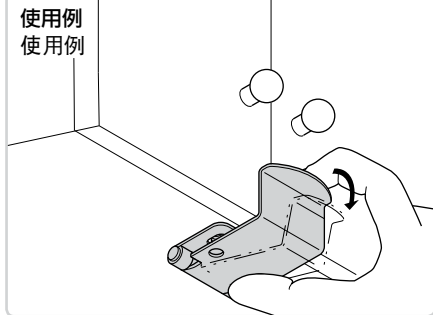
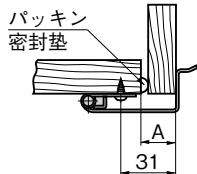
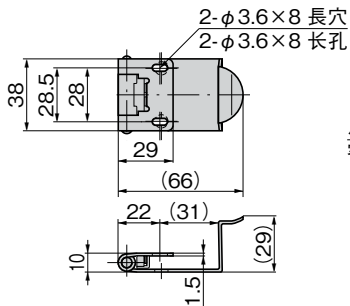


C-1217
不锈钢制

金具
フリーザー
金具
ラッシング
システム



C-1217



特点

- 振動のために扉が開くのを防ぎます。
- 防止因振動造成的门扇打开

仕様

- 材質：ステンレス鋼板
- 表面仕上：光沢パレル研磨

用途

- キャビネット・吊り戸棚

納期

- 標準在庫品



- A寸法は24mm以下であることを確認してください。24mm以上は使用できません。
- 本製品は家具や壁面の十分強度のある芯材が入っている面や梁等に正しく取付けてください。
- 上記製品を使用している場合、予想を超えた大きな揺れによって、家具の倒れや物の飛び出し、落下を防ぐことができない場合があります。

規格

- 材質：不锈钢板
- 表面处理：光泽滚筒研磨

用途

- 箱柜、吊式餐具柜

交货期

- 常规产品・・・敬请垂询



- 请确认A的尺寸小于24mm。如果大于24mm则不能使用。
- 请将本产品正确地安装在已安装高强度芯材的墙壁，家具的面或梁上。
- 即使使用了上述产品，如果晃动超出预想的强度，仍有可能无法防止家具倒下、物品飞出和坠落。

商品番号 商品编号	RoHS CAD	製品質量(g) 产品重量(g)	コード 代码
C-1217	● 3D	52	22656

- : RoHS指令对应产品
- ▲ : RoHS指令可对应产品。