

门挡 ドアホルダー



C-1898
不锈钢制

C-898
铁制

特点

- 面付けタイプで取付けが簡単です。
- コルゲートパネルにも取付けられます。
- ステンレス製で耐食性に優れています。
- 受金具は板バネ内蔵で振動でもはずれません。
- 振動・衝撃等による脱落防止機能付 (C-898-A)

- 外装型、安装简单。
- 也可安装在瓦楞状面板上。
- 采用不锈钢材质，耐腐蚀性优异。
- 座扣内置板簧，即使振动也不会松脱。
- 带防止因振动冲击而脱落的机能 (C-898-A)。

仕様

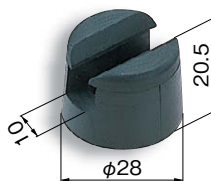
- [C-1898] ● 材質：ステンレス鋼板(SUS304)
● 表面仕上：バレル研磨
- [C-898] ● 材質：冷間圧延鋼板(SPCC)
● 表面仕上：亜鉛めっきクロメート処理(MFZn-C)
- 用途 ● 特装車・バン型車の扉
- 納期 ● 標準在庫品

规格

- [C-1898] ● 材質：不锈钢板 (SUS304)
● 表面处理：滚筒研磨
- [C-898] ● 材質：冷轧钢板 (SPCC)
● 表面处理：镀锌锌 (MFZn-C)
- 用途 ● 特种车辆、厢式货车等的门
- 交货期 ● 常规产品・・・敬请垂询



C-1898-1



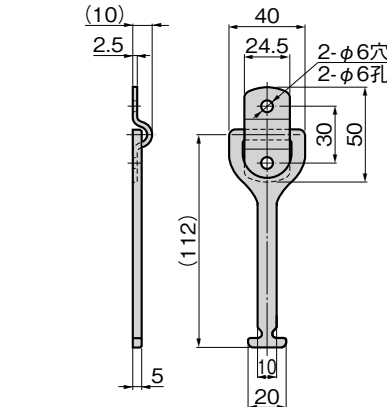
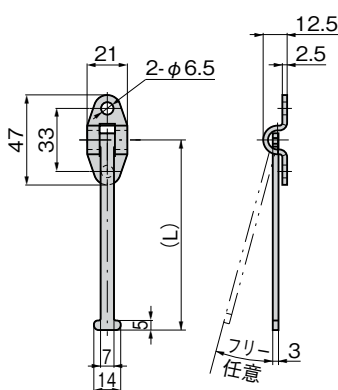
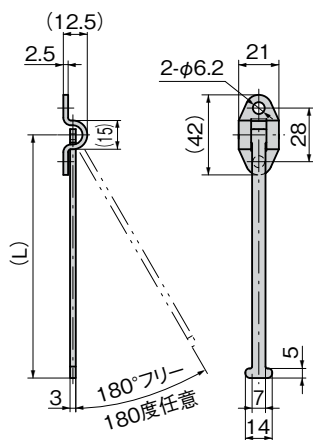
C-898-AH

運転中アームの遊びによる扉へのキズや音を防ぎます。防止运行中因支臂的游隙而造成门的损伤及噪音。

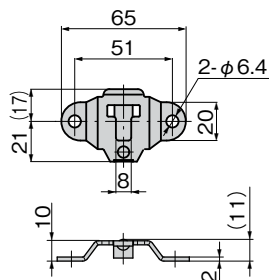
[C-1898-1-1/2]

[C-1898-1S]
[C-1898-2S]

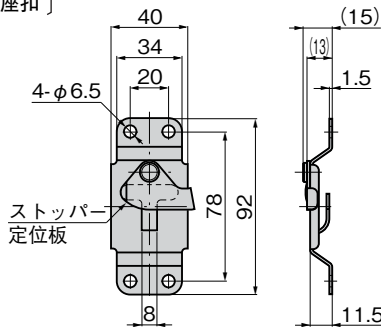
[C-1898-A]
[C-898-A]



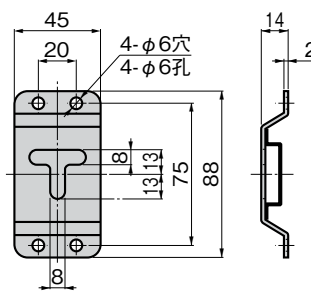
[受座座扣]



[受座座扣]



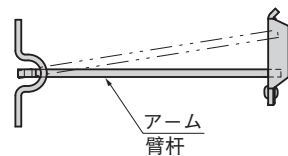
[受座座扣]



商品番号 商品编号	RoHS CAD	(L)	製品質量(g) 产品重量(g)	コード 代码
C-1898-1	●	2D/3D	127 170	22224
C-1898-2	●	2D/3D	100 60	22910
C-1898-1S	●	2D/3D	127 90	23643
C-1898-2S	●	2D/3D	100 85	23642
C-1898-A	●	2D/3D	155	22927
C-898-A	●	2D	160	22926
C-898-AH	●	2D	12	23302

※商品番号変更のお知らせ
C-1898はC-1898-1に変更になりました。
※产品编号变更通知
C-1898已变更为C-1898-1。

取付け方法 安装方法



▲ アームが水平になる様に取付けてください。
请将臂杆水平安装。