

玻璃窗扣件 玻璃窗铰链

ガラスウインドウファスナー
ガラスウインドウヒンジ



C-892
锌合金制

B-892
铁制

特点

- ガラス窓等を密閉あるいは換気用半開き状態に保持します。
- 樹脂製のソフトなハンドルです。
- 用于保持玻璃窗等密闭或换气时的半开状态。
- 树脂制，手感柔和的把手。

[C-892]

- 仕様 ●材質
ハンドル/ポリカーボネイト(PC) (グレー)
アーム/亜鉛合金(ZDC)
パッキン/クロロプレングム(CR)
- 表面仕上: 亜鉛めっき黒クロメート処理(MZZn-C)

[B-892]

- 仕様 ●材質
板バネ/炭素工具鋼板(SK5)
キャップ/亜鉛合金(ZDC)
パッキン/クロロプレングム(CR)
- 表面仕上: 亜鉛めっき黒クロメート処理(MZZn-C)

- 用途 ●特装車・建設機械・バス
- 納期 ●標準在庫品
- 備考 ●開放時にはハンドルを確実に押してください。
●取付けねじはトラスねじをご使用ください。
●ウィンドウの開閉角度は15°以内で設定してください。

[C-892]

- 規格 ●材質
手柄/聚碳酸酯(PC) (灰色)
臂杆/锌合金(ZDC)
密封垫/氯丁橡胶(CR)
- 表面处理: 镀黑锌(MZZn-C)

[B-892]

- 規格 ●材質
板簧/碳素工具钢(SK5)
盖/锌合金(ZDC)
密封垫/氯丁橡胶(CR)
- 表面处理: 镀黑锌(MZZn-C)
- 用途 ●特种车辆、建筑机械、公共汽车
- 交货期 ●常规产品・・・敬请垂询
- 备注 ●打开时请压住手柄。
●安装螺丝请使用大圆头螺丝。
●请将窗户的开放角度设定在15度以内。

| 商品番号 商品编号 | RoHS CAD | 製品質量(g) 产品重量(g) | コード 代 码 |
|--------------|-------------|--------------------|------------|
| C-892 | 2D/3D | 100 | 22205 |
| B-892 | 2D/3D | 30 | 11687 |

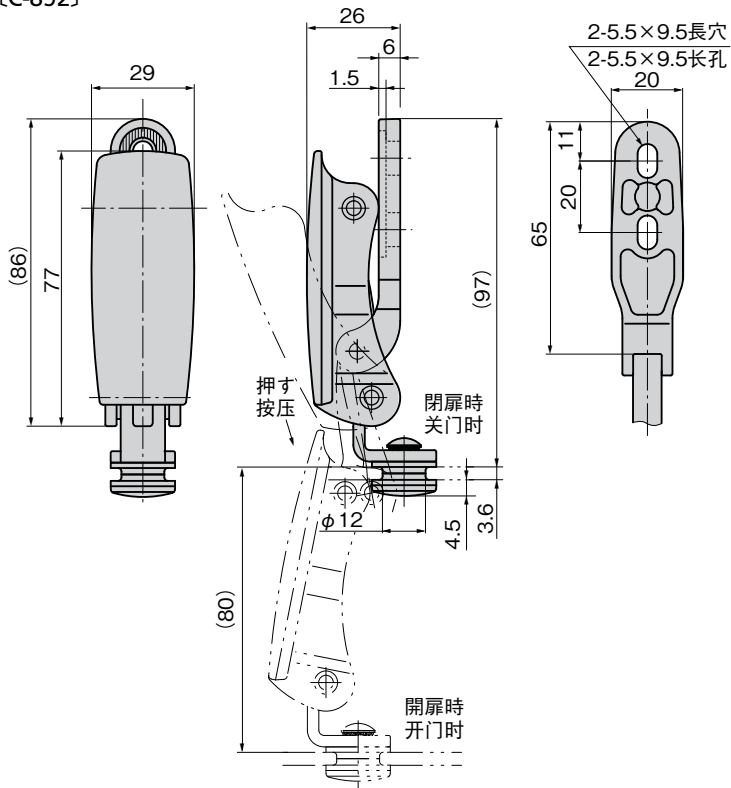
- : RoHS指令对应产品
- ▲: RoHS指令可对应产品。

扣件

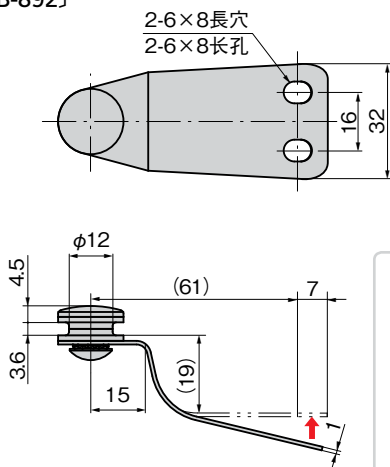
C-892

B-892
(専用ガラスウインドウヒンジ)
(玻璃窗专用铰链)

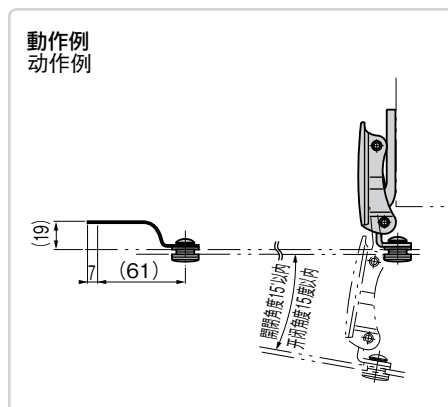
[C-892]



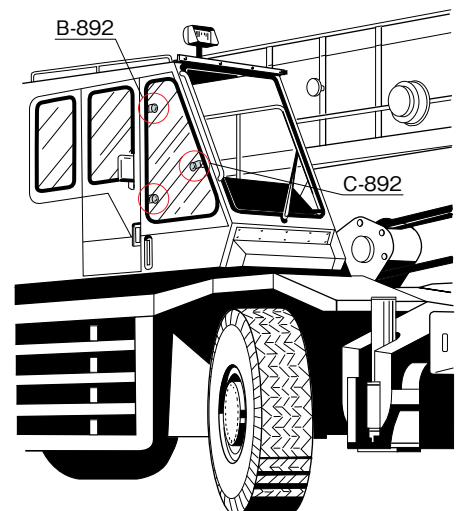
[B-892]



矢印方向から約68.6Nの荷重がかかった位置
从箭头方向施加约68.6N负荷时的位置



使用例 使用例



弹簧锁

门吸门碰

碰锁

控制中心

太阳能
相关五金件

格栅锁

工业用
锁芯

电磁波
对策

密封条

窗框、
卡片夹

橡胶支脚、
垫圈

相关配件
(C)

充电器用
五金件

冷库
五金件

捆扎装置