

# 门挡

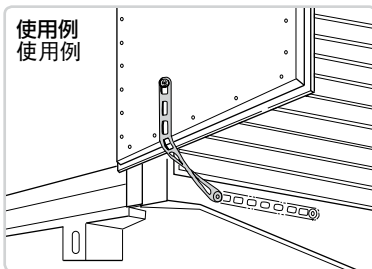
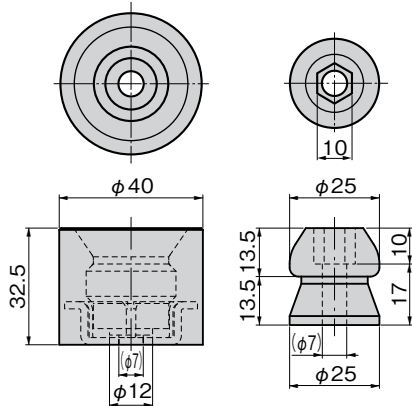
ドアホルダー



**C-895**  
橡胶制



C-895-6



## 特点

- 開扉状態の保持がワンタッチでできます。
- 取付けが簡単です。
- 単触即可保持開門状態。
- 安装简单。

仕様 ● 材質：クランプ/エチレン・プロピレンゴム (EPDM) プラグ/ポリアミド (PA)

用途 ● 特装車・バン型車の扉

納期 ● 標準在庫品

規格 ● 材質：夾扣/三元乙丙橡胶 (EPDM) 插塞/聚酰胺 (PA)

用途 ● 特种车辆、厢式货车等的门

交货期 ● 常规产品・・・敬请垂询



商品番号 商品编号	RoHS CAD	製品質量 (g) 产品重量 (g)	コード 代码
C-895-6	● 2D/3D	60	22206

- : RoHS指令对应产品
- ▲ : RoHS指令可对应产品。

芯棒・カド  
ホルダー  
ゴム脚・  
グロメット  
周辺機器  
(C)  
充電器用  
金具  
フリーザー  
金具  
ラッシング  
システム