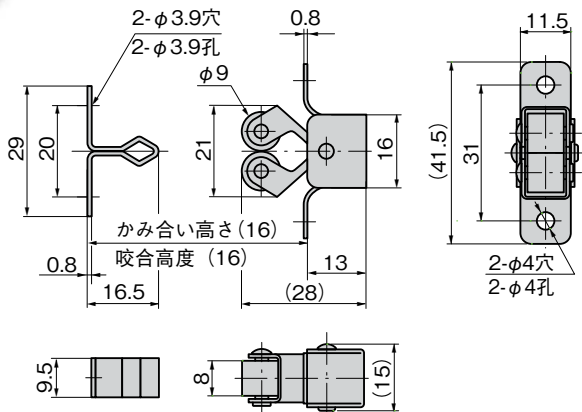


# 滚轮门碰

ローラーキャッチ



C-1128



**C-1128**  
不锈钢制

**C-128**  
铁制

## 特点

- ステンレス製で耐食性に優れています。(C-1128)
- 鉄製ですので溶接(スポット)もできます。
- 採用不锈钢材质，耐腐蚀性优异。(C-1128)
- 铁制，可用焊接(点焊)。

[C-1128]

- 仕様 ● 材質：本体/冷間圧延ステンレス鋼板(SUS304)
- 表面处理：鏡面バフ研磨
  - 引抜き荷重：17N

[C-128]

- 仕様 ● 材質：冷間圧延鋼板(SPCC)
- 表面仕上：亜鉛めっきクロメート処理(MFZn-C)
  - 引抜き荷重：12N

用途 ● 小型分電盤・スチールキャビネット・キッチン戸棚・木製家具

納期 ● 標準在庫品

[C-1128]

- 規格 ● 材質：本体/冷轧不锈钢板(SUS304)
- 表面处理：鏡面抛光
  - 插抜负荷：17N

[C-128]

- 規格 ● 材質：冷轧钢板(SPCC)
- 表面处理：鍍彩鋅(MFZn-C)
  - 插抜负荷：12N

用途 ● 小型分電盤、铁制箱柜、厨房储物柜、木制家具

交货期 ● 常规产品・・・敬请垂询

商品番号 商品编号	RoHS	CAD	製品質量(g) 产品重量(g)	コード 代码
C-128	●	2D/3D	23	20403
C-1128	●	2D/3D	22	23805

● : RoHS指令対応产品

▲ : RoHS指令可对应产品。

パッキン

窓枠・カード  
ホルダー

ゴム脚・  
グロメット

周辺機器  
(C)

充電器用  
金具

フリーザー  
金具

ラッシング  
システム

TAKIGEN  
総合 24

1151