

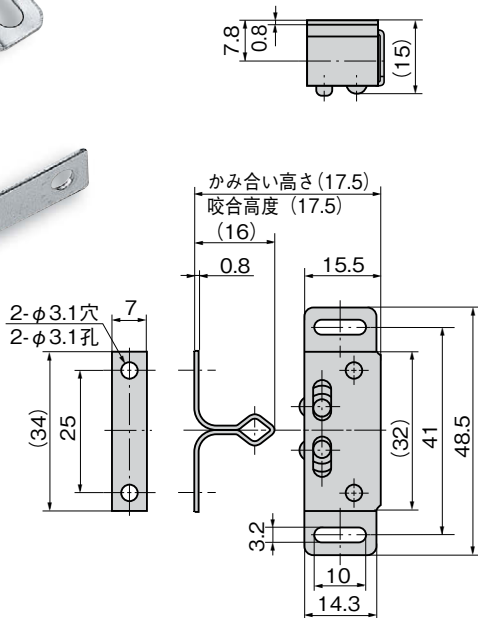
箱型滚轮门碰

ボックスローラーキャッチ

押込むだけのワンタッチロック
只需按压单触锁定



C-1532



C-1532
不锈钢制

特点

- ステンレス製で耐食性に優れています。
- ローラー部分が樹脂製なので円滑に作動します。
- 取付け穴が長穴のため取付け後の調整ができます。
- 採用不锈钢材质，耐腐蚀性优异。
- 滚轮部为树脂制，操作顺畅。
- 安装孔为长孔，安装后可以进行调整。

仕様 ● 材質

本体 / 冷間圧延不锈钢板 (SUS304)
ローラー部 / 硬質ポリエチレン (PE)

● 抜き荷重: 約24.7N

用途 ● キッチンドア・家具

納期 ● 標準在庫品

規格 ● 材質: 本体 / 冷轧不锈钢板 (SUS304)
滚轮部 / 硬質聚乙烯 (PE)

● 拔出负荷: 約24.7N

用途 ● 厨房门、家具

交货期 ● 常规产品・・・敬请垂询

商品番号 商品编号	RoHS CAD	製品質量(g) 产品重量(g)	コード 代码
C-1532	● 2D/3D	14	22326

- : RoHS指令対応产品
- ▲ : RoHS指令可对应产品。

ファスナー
ラッチ錠・キャッチ
錠前装置・周辺機器



ファスナー

ラッチ錠

DOOR CATCHES
ドア
キャッチ
スナッチ
ロック
コントロール
センター

太陽光
関連金具

グレーチング
ロック

工業用
錠前

電磁波
対策