

# 门碰

## ボールキャッチ



**C-1090**  
不锈钢制

**C-90**  
锌合金制

### 特点

- ステンレス製で耐食性に優れています。(C-1090)
- 高温、多湿に最適です。
- スムーズに抜き差しできます。

- 採用不锈钢材质，耐腐蚀性优异。(C-1090)
- 适合高温、潮湿の場合。
- 可以顺畅地插拔。

#### [C-1090]

仕様 ● 材質：本体・受け/ステンレス鋼铸件(SUS316)  
その他/ステンレス(SUS316)

● 表面仕上：電解研磨

- 用途 ● 環境機器・通信機器・船舶・車両
- 納期 ● 標準在庫品

#### [C-90]

仕様 ● 材質：亜鉛合金(ZDC)

● 表面仕上：クロムめっき(MZCr)

- 用途 ● 小型配分電盤・計測機械・工作機械
- 納期 ● 標準在庫品

#### [C-1090]

規格 ● 材質：本体・锁扣 / 不锈钢铸件 (SUS316)  
其他 / 不锈钢 (SUS316)

● 表面处理：电解研磨

- 用途 ● 环境设备、通信设备、船舶、车辆
- 交货期 ● 常规产品・・・敬请垂询

#### [C-90]

規格 ● 材質：亜鉛合金(ZDC)

● 表面处理：镀铬(MZCr)

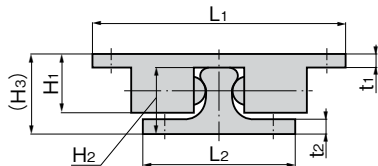
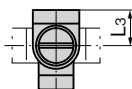
- 用途 ● 小型配分电盘、测量仪器、机床
- 交货期 ● 常规产品・・・敬请垂询



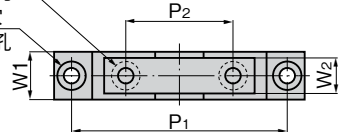
C-1090-0



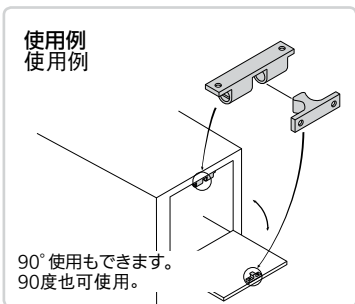
C-1090-2



2-M用皿穴  
2-M用沉头孔  
2-M用皿穴  
2-M用沉头孔



### 使用例



90° 使用もできます。  
90度也可使用。

扣件

弹簧锁

门吸门碰

碰锁

控制中心

太阳能  
相关五金件

格栅锁

工业用  
锁芯

电磁波  
对策

密封条

窗框、  
卡片夹

橡胶支脚、  
垫圈

相关配件  
(C)

DOOR CATCHES

商品番号 商品编号		RoHS		CAD		L1	L2	L3	W1	W2	H1	H2	(H3)	t1	t2	P1	P2	M	拔差し参考荷重N 插拔参考负荷N		製品質量(g) 产品重量(g)		SUS	ZDC
SUS	ZDC	SUS	ZDC	SUS	ZDC														拔き 拔出	差し 插入	SUS	ZDC	コード 代 码	コード 代 码
C-1090-0	C-90-0	●	●	2D/3D	2D/3D	70	42	10.5	13	10	17	19	23	4	4	60	30	M4	50	50	78	70	23531	20358
C-1090-1	C-90-1	●	●	2D/3D	2D/3D	50	30	7.5	10	9	12	13	16	2.5	2.5	40	20	M4	18.6	27.4	28	25	23532	20359
C-1090-2	C-90-2	●	●	2D/3D	2D/3D	43	25	6	8	7.5	10	11	13.5	2.5	2.5	35	16	M3	8.8	19.6	16	15	23533	20360

● : RoHS指令对应产品 ▲ : RoHS指令可对应产品。