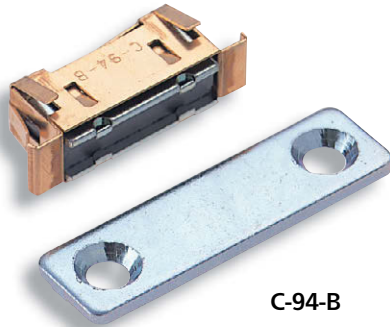


# 圧入式磁吸

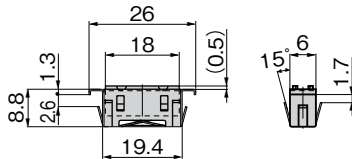
プッシュインキャッチ

圧入=単触式安裝

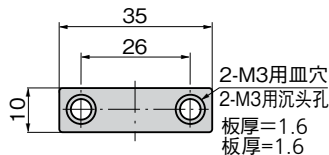


C-94-B

〔本体〕  
〔本体〕

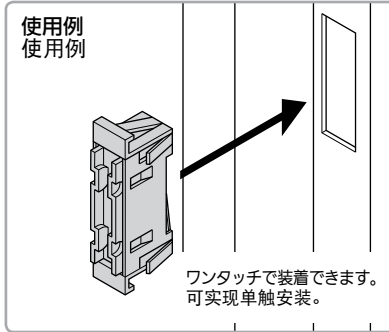


〔受板〕  
〔吸板〕



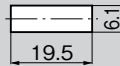
PAT.PEND.

使用例  
使用例



ワンタッチで装着できます。  
可实现単触安裝。

パネル穴明け寸法  
面板开孔尺寸



# C-94-B

銅制

特 点

- ワンタッチで装着できます。
- 1つのサイズで板厚1.6mmと2.5mmに対応できます。
- 可实现単触安裝。
- 一个尺寸可以对应1.6和2.5mm的板厚。

- 仕 様
- 製品質量: 5g
  - 材 質: マグネット/Ba-フェライト(等方性) ケース/ばね用りん青銅(C5210P) 受板/冷間圧延鋼板(SPCC)
  - 表面仕上: 受板/垂鉛めつきクロメート処理(MFZn-C)
  - 吸 着 力: 9N
- 用 途
- 計測機器・分電盤
- 納 期
- 標準在庫品

- 規 格
- 产品重量: 5g
  - 材 質: 磁体 / 鋼-鉄氧体 (各向同性) 外壳 / 弾簧用磷青銅 (C5210P) 吸板 / 冷軋鋼板 (SPCC)
  - 表面处理: 吸板 / 鍍彩鋅 (MFZn-C)
  - 吸 附 力: 9N
- 用 途
- 測量儀器、分電盤
- 交 貨 期
- 常规产品・・・敬請垂詢

商品番号 商品编号	RoHS	CAD	コード 代 碼
C-94-B 本体	●	2D/3D	22251
C-94-B 本体	●	2D/3D	22251
C-94-B 受板	●	2D/3D	22252
C-94-B 吸板	●	2D/3D	22252

●: RoHS指令対応产品

▲: RoHS指令可对应产品。

ファスナー  
ラッチ錠・キャッチ  
錠前装置・周辺機器



C

ファスナー

ラッチ錠

DOOR CATCHES  
ドア  
キャッチ

スナッチ  
ロック

コントロール  
センター

太陽光  
関連金具

グレーチング  
ロック

工業用  
錠前