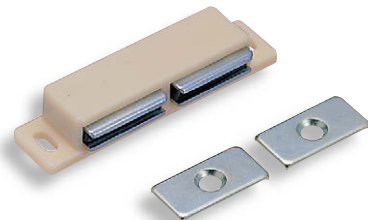


**C-92**
塑胶制

磁吸

マグネットキャッチ

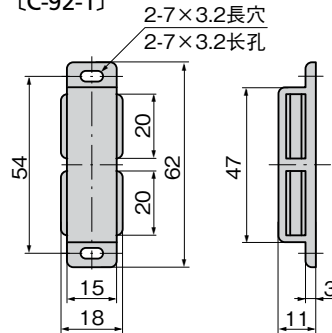


C-92-1

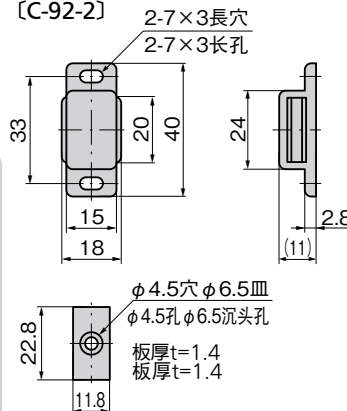


C-92-2

〔C-92-1〕



〔C-92-2〕



特 点

- 前後両面とも吸着できます。
- 取付け穴が長穴で、取付け後の調整ができます。
- サイズは大小2種類あり、用途に応じてお選びいただけます。
- 前後両面均可吸附。
- 安装孔是长孔，安装后可以进行调节。
- 有大小两种尺寸，可以根据用途进行选择。

- 仕 様 ●材 質：マグネット／Ba-フェライト（等方性）
ケース／ポリエチレン（PE）（アイボリー）
受板／冷間圧延鋼板（SPCC）
- 表面仕上：受板／垂鉛めつきクロメート処理（MFZn-C）
 - 吸 着 力：C-92-1／24N
C-92-2／9N

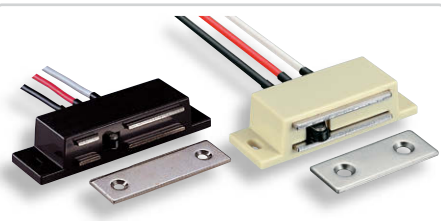
- 用 途 ●分電盤・計測機器・木製家具
- 納 期 ●標準在庫品

- 規 格 ●材 質：磁体／钕-鉄氧体（各向同性）
外壳／聚乙烯（PE）（象牙色）
吸板／冷轧钢板（SPCC）
- 表面处理：吸板／鍍彩鋅（MFZn-C）
 - 吸 附 力：C-92-1／24N
C-92-2／9N

- 用 途 ●分電盤、測量儀器、木製家具
- 交 貨 期 ●常规产品・・・敬请垂詢

商品番号 商品编号	RoHS CAD	製品質量(g) 产品重量(g)	コード 代 码
C-92-1	● 2D/3D	30	20361
C-92-2	● 2D/3D	14	20362

- ：RoHS指令対応产品
- ▲：RoHS指令可対応产品。



スイッチ付マグネットキャッチ(LE-131)もあります。
1420ページをご参照ください。

也提供带开关的磁吸(LE-131)。请参照1420页。

