

# 磁吸

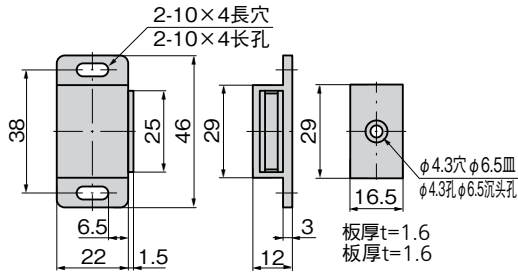
## マグネットキャッチ



**C-54**  
塑胶制



C-54-1



- 仕様**
- 材 質：マグネット/Ba-フェライト(等方性) ケース/ポリプロピレン (PP) (白色) 受板/冷間圧延鋼板 (SPCC)
  - 表面仕上：受板/亜鉛めっきクロメート処理 (MFZn-C)
  - 吸 着 力：19N
- 用途**
- 計測機器・分電盤・木製家具
- 納 期**
- 標準在庫品

- 規 格**
- 材 質：磁体 / 钕-鉄氧体 (各向同性) 外壳 / 聚丙烯 (PP) (白色) 吸板 / 冷轧钢板 (SPCC)
  - 表面处理：吸板 / 镀锌 (MFZn-C)
  - 吸 附 力：19N
- 用途**
- 測量仪器、分电盘、木制家具
- 交货期**
- 常规产品・・・敬请垂询

商品番号 商品编号	RoHS	CAD	製品質量 (g) 产品重量 (g)	コード 代 码
C-54-1	●	2D/3D	31	20287

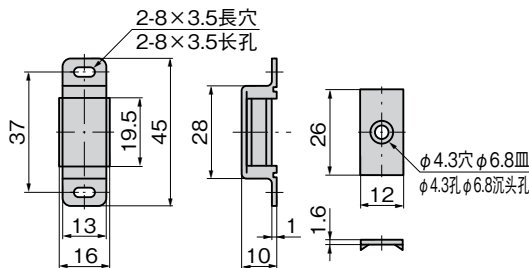
●：RoHS指令対応产品 ▲：RoHS指令可対応产品。



C-54-2-Gold  
黄铜



C-54-2-Black  
黑色

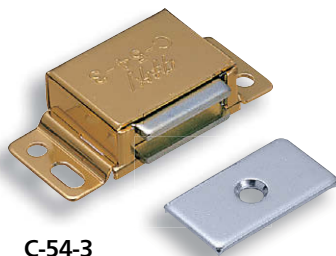


- 仕様**
- 材 質：マグネット/Ba-フェライト(等方性) ケース/アルミニウム合金板 (A1050P) 受板/冷間圧延鋼板 (SPCC)
  - 表面仕上：ケース/アルマイト処理 (金色) 受板/亜鉛めっきクロメート処理 (MFZn-C)
  - 吸 着 力：11N
- 納 期**
- 標準在庫品
- 備 考**
- 吸着力：39.2N仕様も製作致します。

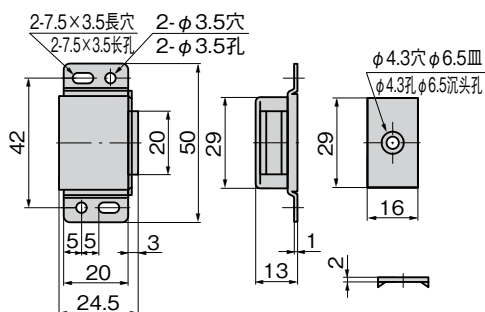
- 規 格**
- 材 質：磁体 / 钕-鉄氧体 (各向同性) 外壳 / 铝合金板 (A1050P) 吸板 / 冷轧钢板 (SPCC)
  - 表面处理：外壳 / 阳极处理 (金色) 吸板 / 镀锌 (MFZn-C)
  - 吸 附 力：11N
- 交货期**
- 常规产品・・・敬请垂询
- 備 注**
- 吸附力：也制作39.2N规格的产品。

商品番号 商品编号	RoHS	CAD	備 考 注	製品質量 (g) 产品重量 (g)	コード 代 码
C-54-2-Gold	●	2D/3D	ゴールド 黄铜	19	20288
C-54-2-Black	●	3D	ブラック 黑色	19	24526

●：RoHS指令対応产品 ▲：RoHS指令可対応产品。



C-54-3



- 仕様**
- 材 質：マグネット/Ba-フェライト(等方性) ケース/アルミニウム合金板 (A1050P) 受板/冷間圧延鋼板 (SPCC)
  - 表面仕上：ケース/アルマイト処理 (金色) 受板/亜鉛めっきクロメート処理 (MFZn-C)
  - 吸 着 力：14N
- 納 期**
- 標準在庫品

- 規 格**
- 材 質：磁体 / 钕-鉄氧体 (各向同性) 外壳 / 铝合金板 (A1050P) 吸板 / 冷轧钢板 (SPCC)
  - 表面处理：外壳 / 阳极处理 (金色) 吸板 / 镀锌 (MFZn-C)
  - 吸 附 力：14N
- 交货期**
- 常规产品・・・敬请垂询

商品番号 商品编号	RoHS	CAD	製品質量 (g) 产品重量 (g)	コード 代 码
C-54-3	●	2D/3D	36	20289

●：RoHS指令対応产品 ▲：RoHS指令可対応产品。

扣件

弹簧锁

门吸门碰

碰锁

控制中心

太阳能  
相关五金件

格栅锁

工业用  
锁芯

电磁波  
对策

密封条

窗框、  
卡片夹

橡胶支脚、  
垫圈

相关配件  
(C)

充电器用  
五金件

冷库  
五金件

捆扎装置