

磁吸

マグネットキャッチ



C-73
铝制

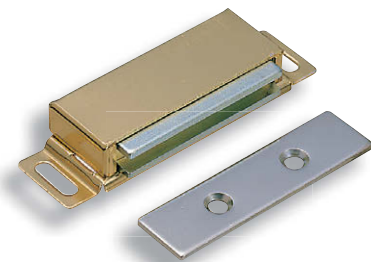
ゴム脚・
グロメット

周辺機器
(C)

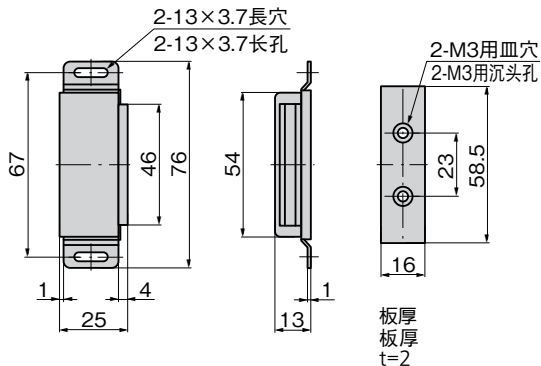
充電器用
金具

フリーザー
金具

ラッシング
システム



C-73



特点

- 取付け穴が長穴で、取付け後の調整ができます。
- 安装孔是长孔，安装后可以调节。

仕様 ● 材質：マグネット/Ba-フェライト(等方性)
ケース/アルミニウム合金板(A1050P)
受板/冷間圧延鋼板(SPCC)

● 表面仕上：ケース/アルマイト処理(金色)
受板/垂鉛めっきクロメート処理
(MFZn-C)

用途 ● 吸着力:29N
● 計測機器・分電盤・木製家具

納期 ● 標準在庫品

規格 ● 材質：磁体/钕-鉄氧体(各向同性)
外壳/铝合金板(A1050P)
吸板/冷轧钢板(SPCC)

● 表面处理：外壳/阳极处理(金色)
吸板/镀锌(MFZn-C)

用途 ● 吸附力:29N
● 测量仪器、分电盘、木制家具

交货期 ● 常规产品・・・敬请垂询

商品番号 商品编号	RoHS CAD	製品質量(g) 产品重量(g)	コード 代码
C-73	● 2D/3D	75	20317

- : RoHS指令对应产品
- ▲ : RoHS指令可对应产品。