

超級无尘门吸

スーパークリーンキャッチ



C-56-C
塑胶制

特点

- 受座に樹脂カバーで被いさらにクリーン度を高めました。
- マグネットが密閉構造になっているため、粉塵の発生がありません。
- 取付け穴が長穴のため、取付け後の微調整が可能です。
- A面、B面ともに吸着します。
- 吸板上覆盖树脂罩，进一步提高了无尘度。
- 磁体采用密封构造，不会产生粉尘。
- 安装孔为长孔，安装后可进行微调。
- A面、B面均可吸附。

- 仕様 ● 材 質：マグネット／ネオジウム
受板／冷間圧延鋼板 (SPCC)
ケース／ポリアセタル (POM)
- 用途 ● クリーンルーム内に使用する各種機器
- 納期 ● 標準在庫品

- 規格 ● 材 質：磁体 / 钕
吸板 / 冷轧钢板 (SPCC)
外壳 / 聚甲醛 (POM)

- 用途 ● 用于无尘室内的各种设备。
- 交货期 ● 常规产品・・・敬请垂询

PAT.PEND.

〔本体〕
〔本体〕

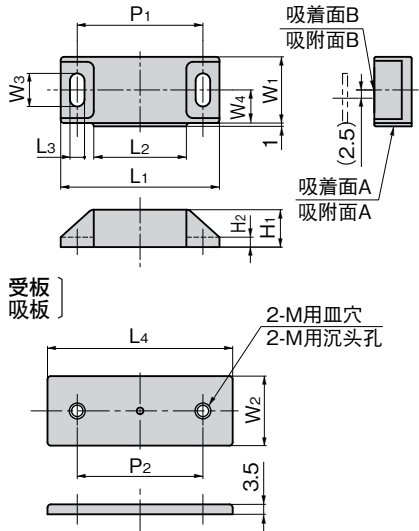


C-56-C-1

〔受板〕
〔吸板〕



C-56-C-2



商品番号 商品编号	RoHS	CAD	L1	L2	L3	L4	W1	W2	W3	W4	H1	H2	P1	P2	M	吸着力N		吸附力N		製品質量(g) 产品重量(g)	コード 代 码
																A面	A面	B面	B面		
C-56-C-1	●	2D/3D	74	52	4.4	85	20	24	10	10	14	3	64	64	4	50±20%	30±20%	66	23831		
C-56-C-2	●	2D/3D	48	28	4.4	56	20	21	10	10	11.3	3	38	38	3	17±20%	14±20%	32	23832		
C-56-C-4	●	2D/3D	38	24	3.2	50	10	17	5.6	5	10	2	31	32	3	13±20%	10±20%	19	23833		

● : RoHS指令对应产品 ▲ : RoHS指令可对应产品。

ファスナー
ラッチ錠
キャッチ
錠前装置・周辺機器



C

ファスナー

ラッチ錠

DOOR CATCHES
ドア
キャッチ
スナッチ
ロック
コントロール
センター

太陽光
関連金具

グレーチング
ロック

工業用